



## DIAGNOSTIC SCALES SPWD 180 I1

**HU**

### SZEMÉLY MÉRLEG

Kezelési útmutató és biztonsági tudnivalók

**CZ**

### DIAGNOSTICKÁ VÁHA

Návod k obsluze a bezpečnostní pokyny

**SK**

### DIAGNOSTICKÁ VÁHA

Návod na používanie a bezpečnostné pokyny

**DE**

**AT**

### DIAGNOSEWAAGE

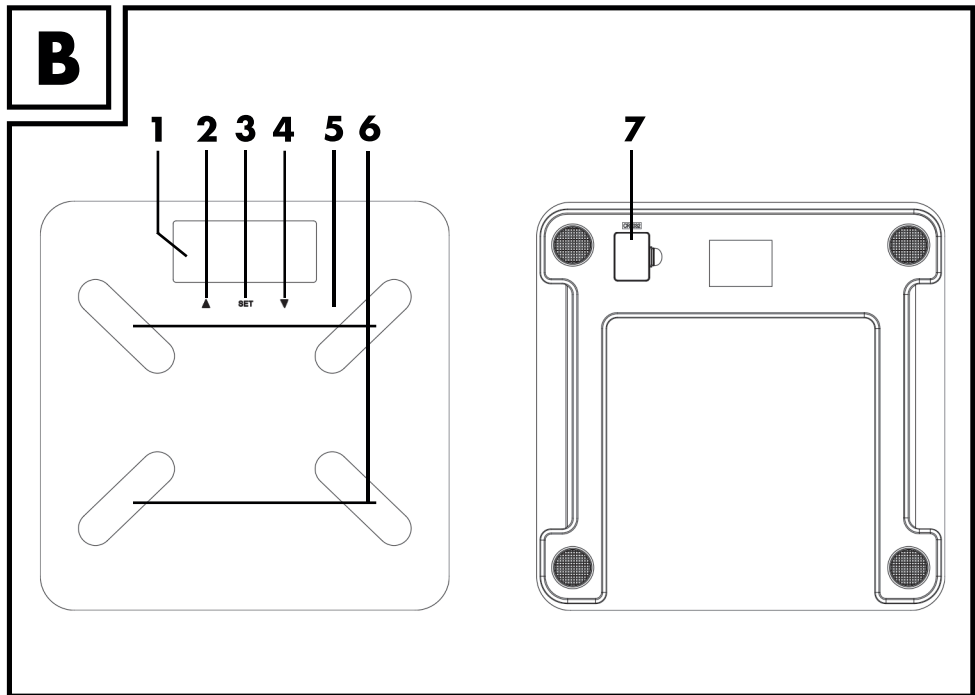
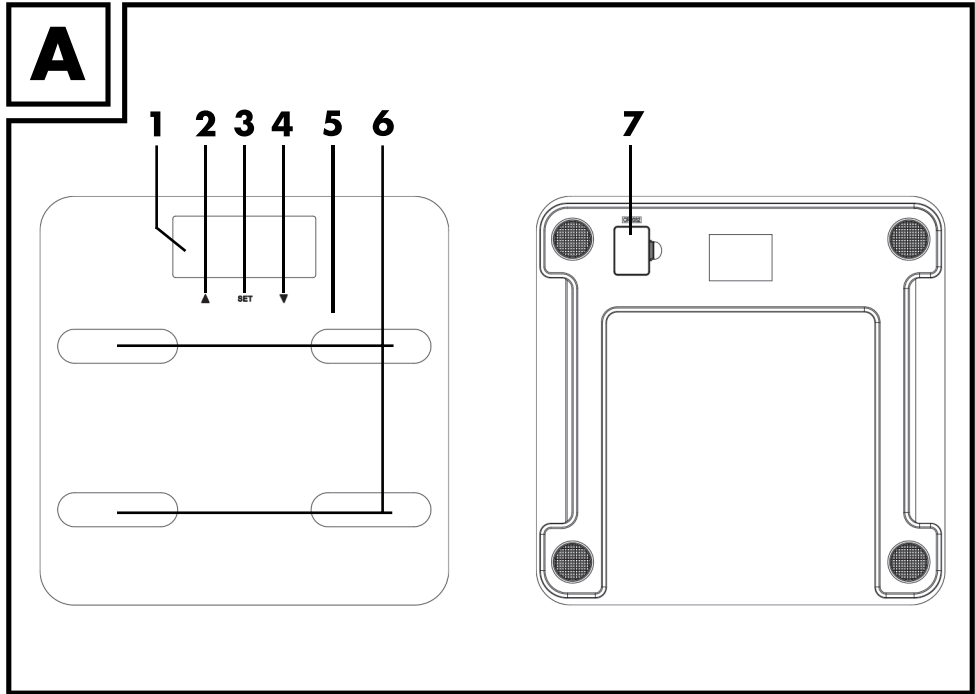
Bedienungsanleitung und Sicherheitshinweise

**TARGA GMBH**  
Coesterweg 45  
59494 Soest  
GERMANY

Legutóbbi adatfrissítés - Aktualizace na základě nejnovějších informací  
Aktualizácia na základe najnovších informácií  
Stand der Informationen:  
09 / 2020 - Ident.-No.: SPWD 180 I1 092020-1

IAN 345117\_2004

IAN 345117\_2004



<b>Magyar .....</b>	<b>2</b>
<b>Česky .....</b>	<b>17</b>
<b>Slovenčina.....</b>	<b>32</b>
<b>Deutsch .....</b>	<b>47</b>

## Tartalomjegyzék

---

<b>1. Tervezett használat .....</b>	<b>3</b>
<b>2. A csomag tartalma .....</b>	<b>3</b>
<b>3. Áttekintés .....</b>	<b>3</b>
3.1 Kijelző.....	4
<b>4. Műszaki jellemzők.....</b>	<b>5</b>
<b>5. Biztonsági utasítások.....</b>	<b>5</b>
<b>6. Szerzői jog.....</b>	<b>8</b>
<b>7. Mielőtt használatba venné .....</b>	<b>9</b>
7.1 Az elemek aktiválása.....	9
7.2 Személyes adatok beírása és változtatása.....	9
<b>8. Az első lépések.....</b>	<b>10</b>
8.1 A mérleg bekapcsolása/súlymérés .....	10
8.2 A mérleg bekapcsolása/mérés, testtömeg-index, ajánlott kalóriabevitel, továbbá testben lévő zsír, víz, izom és csont százalékos arányának a mérése .....	11
8.3 Automatikus kikapcsolás .....	12
8.4 Az elemek cseréje.....	12
<b>9. Hibaelhárítás .....</b>	<b>13</b>
9.1 Semmi sem látható a kijelzőn .....	13
9.2 „Lo” kijelzés jelenik meg a kijelzőn és kikapcsolódik a mérleg.....	13
9.3 „USEL” kijelzés jelenik meg a kijelzőn és kikapcsolódik a mérleg.....	13
9.4 „Err” (Hiba) kijelzés látható a kijelzőn.....	13
9.5 „Err2” (2. hiba) kijelzés látható a kijelzőn.....	13
<b>10. Karbantartás/tisztítás .....</b>	<b>13</b>
<b>11. Környezetvédelmi előírások és hulladékkénti elhelyezés .....</b>	<b>14</b>
11.1 Az elemek hulladékkénti elhelyezése .....	14
<b>12. Megfelelőségi megjegyzések .....</b>	<b>14</b>
<b>13. Garanciális és szerviz tájékoztatás.....</b>	<b>15</b>

## **Gratulálunk!**

A SilverCrest SPWD 180 11 diagnosztikai mérleg továbbiakban diagnosztikai mérleg, megvásárlásával egy minőségi termékhez jutott hozzá.

Az első használat előtt ismerkedjen meg a diagnosztikai mérleg működésével, és alaposan olvassa el a Kezelési útmutatót. Ügyeljen a biztonsági előírások betartására, és kizárólag a használati utasításban leírt módon és célokra használja a diagnosztikai mérleget.

Tartsa a Kezelési útmutatót biztos helyen. Ha továbbadja a diagnosztikai mérleget, akkor mellékelje a kapcsolódó dokumentumokat is.

## **1. Tervezett használat**

---

Egy személy súlyának a megállapítására szolgál ez a diagnosztikai mérleg. Továbbá lehetséges a testben lévő zsír, víz, izom és csont százalékos arányának a mérése, és a napi ajánlott kalóriabevitel meghatározása. E diagnosztikai mérleg nem használható a szabadban vagy trópusi éghajlaton. E diagnosztikai mérleget nem tervezték sem vállalati, sem kereskedelmi célra. Kizárólag otthoni körülmények között, magáncélra használja a diagnosztikai mérleget. Minden egyéb felhasználás nem rendeltetészerűnek minősül. E diagnosztikai mérleg valamennyi CE megfelelési és egyéb szabványnak megfelel. A diagnosztikai mérlegnek a gyártó által javasoltakon túli bármilyen módosítása e szabványoknak való megfelelés megszűnését okozhatja. A gyártó nem tehető felelősé az engedély nélküli módosításokból származó károkért vagy meghibásodásért. Csak a gyártó által meghatározott tartozékokat használjon.

Tartsa be az ország hatályos rendelkezéseit és jogszabályait.

## **2. A csomag tartalma**

---

- SilverCrest SPWD 180 11 diagnosztikai mérleg
- 2x CR2032 lítium elem
- Kezelési útmutató

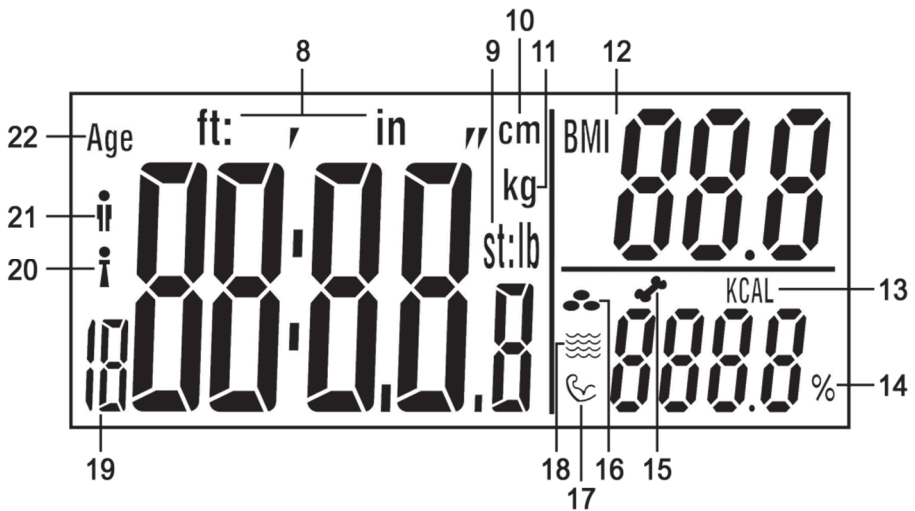
## **3. Áttekintés**

---

A Kezelési útmutató fedőlapja kihajtható. A borító belső oldalán a diagnosztikai mérleg számozott ábrája látható. A számok a következőket jelentik:


- 1 Képernyő
- 2 ▲ gomb
- 3 BEÁLLÍT gomb
- 4 ▼ gomb
- 5 Mérőfelület
- 6 Elektródák
- 7 Elementartó rekesz

### 3.1 Kijelző



- 8 Testmagasság lábban:hüvelykben
- 9 **st:lb** Stone:pound (stone:font) mértékegységben a súly  
**lb** Font mértékegységben a súly
- 10 Testmagasság cm-ben
- 11 Súly mértékegysége kilogrammban
- 12 BMI (Body Mass Index - testtömeg index)
- 13 Ajánlott napi kalóriabevitel
- 14 Százalékos arány (a test zsír, víz, izom, csont tartalma)
- 15 Csont százalékaránya
- 16 Zsír százalékaránya
- 17 Izom százalékaránya
- 18 Víz százalékaránya
- 19 Felhasználói profil memória
- 20 Nő
- 21 Férfi
- 22 Kor

## 4. Műszaki jellemzők

Üzemi feszültség:	6 V 
Elem:	2 lítium elem, 3 V, CR2032
Súly mértékegység:	kg / st / lb (állítható)
Maximális súly:	180 kg / 396 lb / 28 st
Osztásérték:	0,1 kg / 0,2 lb
A mérés tűrése:	+/- (1% +0,1 kg/ 0,2 lb) 30 és 180 kg között
Automatikus kikapcsolás funkció:	igen
Felhasználói profil memóriák:	12
Nem:	nő / férfi
A diagnosztikai funkciók életkor tartománya:	10 – 80 év
Aktivítási szint:	6 (nem aktív, alacsony, normális, mérsékelt, magas, sportos)
Támogatott testmagasság:	100 – 220 cm
Méreték (szélesség x magasság x mélység):	kb. 30 x 2,2 x 30 cm
Tömeg:	kb. 1,6 kg elemekkel
Üzemelési hőmérséklet:	+10°C és +40°C között

A műszaki adatok és az eszköz kialakítása előzetes értesítés nélkül változhatnak.

## 5. Biztonsági utasítások

A diagnosztikai mérleg első használata előtt olvassa el az alábbi megjegyzéseket, és vegye figyelembe a figyelmeztetéseket, még akkor is, ha jártas az elektronikus eszközök kezelésében. E Kezelési útmutatót tartsa biztonságos helyen későbbi utánanézés céljából. Ha eladja vagy másnak adja a diagnosztikai mérleget, akkor mellékelje a Kezelési útmutatót is.



**FIGYELMEZTETÉS!** Olyan mérsékelt veszélyre hívja fel a figyelmet e figyelmeztető szó, mely halálos vagy súlyos sérülést okozhat, ha nem előzi meg azt.



Azt jelzi a szimbólum, hogy tilos vizes vagy nedves lábbal a diagnosztikai mérlegre lépni. Ugyanez vonatkozik arra az esetre is, amikor vizes vagy nedves a mérőfelülete. Elcsúszhat és megsérülhet.



Azt jelzi ezen szimbólum, hogy 180 kg, illetve 396 lb súlynál nagyobbat nem bír el a diagnosztikai mérleg. Ellenkező esetben károsodhat a diagnosztikai mérleg, és fennáll a személyi sérülés veszélye.



E szimbólum a témakörre vonatkozó fontos információt jelöl.

**⚠** E diagnosztikai mérleget 8 éves vagy annál idősebb gyermekek (diagnosztikai funkció esetén minimum 10 éves), valamint csökkent fizikai, érzékszervi vagy mentális képességű személyek, vagy tapasztalatlan személyek is használhatják, felügyelet alatt, vagy ha a diagnosztikai mérleg megfelelő használatáról tájékoztatást kaptak, és megértették az ezzel kapcsolatos veszélyeket. Ne engedje, hogy a gyermekek játsszanak a diagnosztikai mérleggel. A terméket felügyelet nélkül hagyott gyermekek nem tisztíthatják



---

és nem tarthatják karban. Tartsa a csomagolást gyermekektől távol. Fennáll a fulladás veszélye.

- ⚠️ Semmilyen körülmények között se használja a diagnosztikai mérleget, ha szívritmusszabályozót visel. Sohase használja a diagnosztikai mérleget, ha olyan valaki van a közelében, aki szívritmusszabályozót vagy más orvosi eszközt visel.
- ⚠️ A diagnosztikai mérleg nem alkalmas terhes nők általi használatra.
- ⚠️ Ne lépjen vizes vagy nedves lábbal a diagnosztikai mérleg mérőfelületére, illetve amikor annak mérőfelülete vizes vagy nedves. Elcsúszhat és megsérülhet.
- ⚠️ Ne terhelje túl a diagnosztikai mérleget 180 kg, illetve 396 lb súlynál nagyobb súllyal. Ellenkező esetben károsodhat a diagnosztikai mérleg, és fennáll a személyi sérülés veszélye.
- ⚠️ Ne ugorjon a diagnosztikai mérlegre. Ellenkező esetben károsodhat, és fennáll a személyi sérülés veszélye.
- ⚠️ Ha füstöt, szokatlan zajokat vagy szagokat érez, akkor azonnal vegye ki a diagnosztikai mérlegből az elemeket. Ilyen esetben addig tilos használni a diagnosztikai mérleget, amíg egy hivatalos szerviz szakembere nem ellenőrizte azt. A készülék esetleges kigyulladására esetén ügyeljen arra, hogy ne lélegezze be a füstöt. Ha mégis belélegzi a füstöt, forduljon orvoshoz. A füst belélegzése károsíthatja az egészségét.
- ⚠️ A további kockázatok elkerülése érdekében sérülésmentesnek kell lennie a diagnosztikai mérlegnek.

- ⚠ Sohase tegyen semmilyen tűzforrást (pl. égő gyertyát) a diagnosztikai mérlegre vagy annak közelébe. Tűzveszély!
- ⚠ Ne tegye ki a diagnosztikai mérleget közvetlen hőforrásnak (pl. fűtőtest), közvetlen napfénynek vagy lámpafénynek. Óvja a készüléket víztől és maró folyadékoktól. Sohase használja a diagnosztikai mérleget víz közelében. Sohase merítse folyadékba a diagnosztikai mérleget (ne tegyen fürdőszobai mérlegre vagy a közelébe semmilyen folyadékot tartalmazó edényt, például vázát). Óvja a diagnosztikai mérleget a erős ütődéstől és erős rázkódástól. Soha ne helyezzen idegen tárgyakat a töltőbe, mivel az a diagnosztikai mérleg meghibásodásához vezethet.
- ⚠ Ha szivárognak az elemek, akkor vegye ki azokat, hogy megelőzze a diagnosztikai mérleg károsodását. A kifolyt elemfolyadékot száraz, jó nedvszívó képességű ronggyal törölje le. Mindig viseljen védőkesztyűt! Kerülje a bőrrel való érintkezést. Ha az elemfolyadék bőrrel vagy szemmel érintkezik, azonnal mossa le bő vízzel, és forduljon orvoshoz.

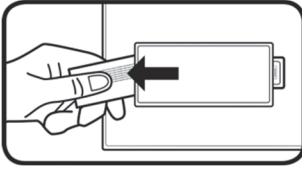
## **6. Szerzői jog**

---

E Kezelési útmutató tartalmát szerzői jog védi és kizárólag az olvasó tájékoztatására szolgál. Szigorúan tilos az adatok és információk másolása a szerző előzetes, kifejezett írásbeli hozzájárulása nélkül. Ez vonatkozik a tartalom és az információk bármilyen kereskedelmi célú felhasználására is. Valamennyi szöveg és ábra a nyomtatás idejének megfelelő állapotot tükrözi. A változtatás jogát fenntartjuk.

## 7. Mielőtt használatba venni

### 7.1 Az elemek aktiválása



Húzza ki a diagnosztikai mérleg alján található elemrekeszből (7) a szalagot. Most használatra kész a diagnosztikai mérleg.

### 7.2 Személyes adatok beírása és változtatása



A személyes adatok beírása előtt ellenőrizze, hogy megfelelő súly mértékegység van-e beállítva. Lásd „A mérleg bekapcsolása/súlymérés” című rész.

Akkor kell a személyes adatait beírni, amikor először méri a testsúlyát, testtömeg-indexét, ajánlott napi kalóriabevitelt, továbbá testben lévő zsír, víz, izom és csont százalékos arányát. A következők szerint járjon el:

- Nyomja meg a SET (Beállít) gombot (3) a diagnosztikai mérleg bekapcsoláshoz.
- Ekkor a kijelzőn (1) villog a Felhasználói profil memória (19) kijelzése. Nyomja meg a ▲ (2) vagy a ▼ (4) gombot a kívánt felhasználói profil memóriarekesz (19) [1-12] kiválasztására. A kijelölés megerősítéséhez nyomja meg az SET (Beállít) gombot (3).
- Majd egymás után írhatja be a nem [férfi (21)/nő (20)], életkor (22), magasság és aktivitási szint adatokat a ▲ (2) és a ▼ (4) gomb segítségével. A megerősítéséhez nyomja meg a SET (Beállít) gombot (3).



A sportolási aktivitása meghatározására használhatja az aktivitási szintet. A következő 6 szint áll rendelkezésre: AC-1 = nem aktív, AC-2 = alacsony, AC-3 = normális, AC-4 = mérsékelt, AC-5 = magas és AC-6 = sportos.

## 8. Az első lépések

---



Szilárd felület szükséges a helyes súlyméréshez. Ezért mindig szilárd, vízszintes padlóburkolatra tegye a diagnosztikai mérleget, semmi esetre sem szőnyegre. Ez téves mérési eredményekhez vezethet.



Az eredmények összehasonlíthatóságának az érdekében a mérést mindig a nap ugyanazon szakaszában végezze (lehetőleg reggel). Lehetőség szerint mindig azonos körülmények között mérje a súlyát: éhgyomorra, vééczés után ruhátlanul.



Ne feledje, hogy nem decimális formában történik a stone mértékegységben a kijelzés. Kettősponttal két szegmensre van osztva kijelző. Csak az a egész számok jelennek meg a „st” mértékegységgel a kettőspont bal oldalán. A megmaradt súly „lb” (font) mértékegységgel a kettőspont jobb oldalán jelenik meg.

Példa: „6:8.2 st” kijelzés jelenik meg a kijelzőn. Ami 6 st és 8,2 lb súlynak felel meg.



A diagnosztikai mérleg első használat előtt, illetve az áthelyezése után kalibrálni kell azt annak érdekében, hogy pontosan mérje a testsúlyt. Ehhez rövid ideig lépjen a mérőfelületére (5), lépjen le, majd várjon, amíg automatikusan kikapcsolódik a diagnosztikai mérleg. Most kalibrálva van a diagnosztikai mérleg.

### 8.1 A mérleg bekapcsolása/súlymérés

A rálépéssel való bekapcsolás funkciónak köszönhetően a diagnosztikai mérleg mérőfelületére (5) lépve a mérleg automatikusan bekapcsolódik, majd azonnal megkezdődik a súlyának a mérése.

Az eredeti állapotban „kg” (11) súly mértékegység használatára van a diagnosztikai mérleg beállítva. A kiválasztott súly mértékegységének megjelenése után nyomja meg ▲ (2) vagy ▼ (4) gombot a változtatásához. Megjelenik a kijelzőn (1) a kiválasztott súly mértékegység kijelzése.

Úgy álljon a diagnosztikai mérleg mérőfelületére (5), hogy egyenletesen oszoljon el a testsúlya. A mérési eljárás alatt lehetőleg ne mozogjon, ellenkező esetben előfordulhat, hogy téves a mérési eredmény. A mérési folyamat alatt a kijelzőn (1) látható a mérési eredmény. Akkor fejeződik be a mérés, amikor villog a kijelző.

## 8.2 A mérleg bekapcsolása/mérés, testtömeg-index, ajánlott kalóriabevitel, továbbá testben lévő zsír, víz, izom és csont százalékos arányának a mérése

E mérések elvégzése előtt először be kell írnia a személyes adatait. Fordítson különös figyelmet a „Személyes adatok beírása és változtatása” című részben írottakra. A időmérés használata a következő:

- Nyomja meg a SET (Beállít) gombot (3) a diagnosztikai mérleg bekapcsoláshoz.
- Nyomja meg a ▲ (2) vagy a ▼ (4) gombot a kívánt felhasználói profil memóriarekesz (19) kiválasztására.
- Meztőláb álljon a mérőfelületre (5), és ellenőrizze, hogy az elektródákon (6) áll-e.
- Néhányszor villan a felhasználói profil memória (19) kijelzése. A testsúly mérésének megkezdése előtt egymás után jelenik meg a beállított kor és testsúly kijelzése. A testsúly villogó kijelzését követően kezdődik meg más jellemzők mérése. A mérés befejeződéséig álljon az elektródákon (6). A súly- és más mérése során álljon olyan nyugodtan, ahogy tud a minél pontosabb mérési eredmény eléréshez.
- A mérés befejezése után megjelenik a testtömeg-index (12) kijelzése. Kérjük, ne feledje a következő táblázat megnézését a testtömeg-index (12) értékeléséhez.

A felnőttek súlyának testtömeg-index szerinti osztályozása (a WHO 2008-as értékelése szerint)		
Kategória	Testtömeg-index (kg/m <sup>2</sup> )	Testsúly
Komoly súlyhiány	< 16	Súlyhiány
Súlyhiány	16 - 16,9	
Csekély súlyhiány	17 - 18,4	
Normál súly	18,5 - 24,9	Normál súly
Túlsúly	25 - 29,9	Túlsúly
Elhízott I. osztály	30 - 34,9	Elhízott
Elhízott II. osztály	35 - 39,9	
Elhízott III. osztály	≥ 40	

- A következő értékek egymás után néhányszor megjelennek:
  - Zsír százalékaránya (16)
  - Víz százalékaránya (18)
  - Izom százalékaránya (17)
  - Csont százalékaránya (15)
  - Ajánlott napi kalóriabevétel (13)

### 8.3 Automatikus kikapcsolás

Automatikusan kikapcsolódik a diagnosztikai mérleg (Automatikus kikapcsolás funkció). A mérési eredmény kijelzése után automatikusan kikapcsolódik a diagnosztikai mérleg.

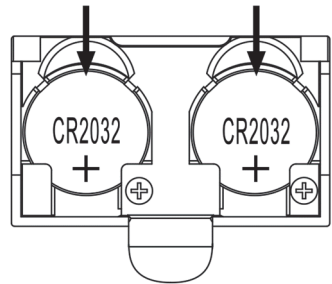
### 8.4 Az elemek cseréje

Cserélje ki az elemet, ha azok lemerültek. A CR2032 típuszámú lítium elemek cseréjéhez, úgy vegye le a diagnosztikai mérleg hátulján található elemrekesz (7) fedelét, hogy az ujját az elemrekesz (7) mélyedésébe dugja. Majd emelje meg és vegye le az elemrekesz fedelét (7).

Az elemek kivételéhez kissé nyomja lefelé azokat (az ábrán szereplő nyíl irányába). Ezután kiveheti az elemeket a rekeszből.

Tegyen be két új CR2032 típusú lítium elemet. Mindig ügyeljen a polaritásra. A mellékelt ábrának megfelelően, ezt az elemrekeszben (7), illetve a CR2032 lítium elemeken látható + jelzés jelzi.

Ezután tegye vissza az elemrekesz (7) fedelét. Most használatra kész a diagnosztikai mérleg.



Állandó jelleggel történik a beírt adatok tárolása, ezek nem vesznek el az elemek cseréjekor.

---

## 9. Hibaelhárítás

---

### 9.1 Semmi sem látható a kijelzőn

- Lemerültek a CR2032 lítium elemek. Cserélje ki az CR2032 lítium elemeket azonos típusú új elemekre. Ne feledkezzen meg „Az elemek cseréje” című részben található útmutatásokról.
- Helytelenül lettek betéve a CR2032 lítium elemek. Ne feledkezzen meg „Az elemek cseréje” című részben található útmutatásokról.

### 9.2 „Lo” kijelzés jelenik meg a kijelzőn és kikapcsolódik a mérleg

- Majdnem lemerültek a CR2032 lítium elemek. Cserélje ki az CR2032 lítium elemeket azonos típusú új elemekre. Ne feledkezzen meg „Az elemek cseréje” című részben található útmutatásokról.

### 9.3 „USEL” kijelzés jelenik meg a kijelzőn és kikapcsolódik a mérleg

- Hiba történt és nem tud mérést végezni a diagnosztikai mérleg. Ha ez történik, akkor lépje le a diagnosztikai mérleg mérőfelületéről (5), majd indítsa újra a mérést.

### 9.4 „Err” (Hiba) kijelzés látható a kijelzőn

- A súlya meghaladja a 180 kg / 396 lb / 28 st értékű maximális teherbírást. Le kell lépnie a diagnosztikai mérleg mérőfelületéről (5) a mérleg azonnali károsodásának a megakadályozására.

### 9.5 „Err2” (2. hiba) kijelzés látható a kijelzőn

- Hiba történt a mérés során. Ha ez történik, akkor lépje le a diagnosztikai mérleg mérőfelületéről (5), majd indítsa újra a mérést. Ellenőrizze, hogy az elektródákon (6) áll-e.

## 10. Karbantartás/tisztítás

---

Meg kell javíttatnia a diagnosztikai, ha az megsérült, például sérült a burkolata, folyadék vagy tárgyak kerültek a diagnosztikai mérlegbe, továbbá esőnek vagy nedvességnek lett kitéve a termék. Javítások szükségesek akkor is, ha a termék nem működik megfelelően vagy ha azt leejtették. Ha füstöt, szokatlan zajokat vagy szagokat érez, akkor azonnal vegye ki a diagnosztikai mérlegből az elemeket. Ilyen esetben addig tilos használni a diagnosztikai mérleget, amíg egy hivatalos szerviz szakembere nem ellenőrizte azt. Szerviz szakembereinek kell elvégezniük az összes szervizmunkát. Sohase bontsa meg a diagnosztikai mérleg burkolatát. Csak tiszta, száraz kendőt használjon a tisztításához. Sohase használjon korróziót okozó folyadékokat.

## 11. Környezetvédelmi előírások és hulladékkénti elhelyezés



Az ilyen jellel ellátott eszközök a 2012/19/EU sz. európai irányelv hatálya alá esnek. Minden elektromos és elektronikai készüléket a háztartási hulladéktól elkülönítve kell kidobni illetve megsemmisíteni a hivatalos feldolgozó központokban. Az előregedett eszközök megfelelő elhelyezése megóvja a környezetet és az Ön egészségét a károsodástól. A termék hulladékkénti elhelyezése előtt ki kell vennie az elemeket.

A helyes hulladékkénti elhelyezéssel kapcsolatos további tájékoztatásért lépjen kapcsolatba az önkormányzattal, az újrahasznosító központtal vagy azzal az üzlettel, ahol az eszközt vásárolta.



A használt csomagolást környezetbarát módon helyezze el hulladékként. A karton csomagolóanyagokat vigye el egy szelektív hulladékgyűjtőbe vagy nyilvános gyűjtőhelyre újrahasznosítás céljából. A csomagban található bármilyen műanyagot a nyilvános gyűjtőhelyen kell hulladékba helyezni.



A hulladékkénti elhelyezésekor figyeljen a csomagolóanyagon található jelzésekre, rövidítések (a) és számok (b) találhatóak bennük, amelyek jelentése:

1-7: műanyag / 20-22: papír és karton / 80-98: kompozit anyagok.

### 11.1 Az elemek hulladékkénti elhelyezése



Tartsa tiszteletben a környezetet. A lemerült elemeket tilos a háztartási szemétkébe dobni. Ezeket a használt elemek gyűjtőhelyén kell leadni. Ne feledje, hogy az elemeket teljesen lemerült állapotban kell hulladékként elhelyezni a megfelelő használt elem gyűjtőpontokon. A nem teljesen lemerült elemek hulladékba helyezése esetén legyen óvatos, hogy okozzon rövidzárlatot.

## 12. Megfelelőségi megjegyzések



A termék megfelel a vonatkozó európai és nemzeti irányelveknek. A megfelelőségi nyilatkozat mellékelve van. A gyártó rendelkezik a megfelelő nyilatkozatokkal és a dokumentációval.

A teljes EU megfelelőségi nyilatkozat az alábbi című webhelyről tölthető le:

[https://www.targa.gmbh/downloads/conformity/345117\\_2004.pdf](https://www.targa.gmbh/downloads/conformity/345117_2004.pdf)



---

## 13. Garanciális és szerviz tájékoztatás

---

### A TARGA GmbH által nyújtott garancia

Kedves vásárló!

E készülék garanciája 3 év a vásárlás időpontjától számítva. A termék hibái esetén a vásárlóval szemben törvényes jogokkal rendelkezik. E törvényes jogokat a következőkben leírt garancia nem korlátozza.

#### A garancia feltételei

A garancia időtartamát a vásárlás pillanatától számítjuk. Jól őrizze meg az eredeti kasszaszalagot. Ez a vásárlás bizonylatául szolgál. Amennyiben a vásárlás pillanatától számított három éven belül a terméken anyag- vagy gyártási hiba jelentkezik, a terméket a saját választásunk alapján költségmentesen megjavítjuk vagy kicseréljük.

#### A garancia időtartama és törvény által előírt szavatossági igények

A garancia időtartamához nem adódik hozzá a szavatosság időtartama. Ez a javított és kicserélt alkatrészekre is vonatkozik. Az esetleges, már a vásárláskor jelen levő hibákat és hiányosságokat közvetlenül a kicsomagolás után jelteni kell. A garancia lejárta után esedékes javítások a költségek viselésére kötelezik a vásárlót.

#### A garancia terjedelme

A készülék szigorú biztonsági irányelvek szerint, nagy gonddal készültek és a kiszállítás előtt tüzetes vizsgálatnak voltak alávetve. A garancia anyagi és gyártási hibákra terjed ki. A garancia nem vonatkozik normális kopásnak kitett alkatrészekre, amelyeket emiatt gyorsan kopó alkatrészeknek lehet tekinteni, valamint a törékeny alkatrészek sérüléseire, mint pl. kapcsolók, akkumulátorok vagy üvegből készült alkatrészek. A garancia érvényét veszíti, amennyiben a termék meg van sérülve, szakszerűtlenül volt használva vagy karbantartva. A termék szakszerű kezeléséhez pontosan be kell tartani a kezelési utasításban felsorolt utasításokat. Feltétlenül el kell kerülni az olyan célokra való felhasználást vagy kezelést, amelyekről a kezelési utasítás eltanácsol vagy amelyekre éppenséggel figyelmeztet. Ez a készülék kizárólag privát, nem ipari felhasználásra készült. Visszaélészerű vagy szakszerűtlen kezelés, nem engedélyezett szerviz-képviselőt által végzett erőszakos beavatkozás esetén a garancia érvényét veszíti. A termék javításával vagy cseréjével nem kezdődik újra a garancia érvényessége.

#### Eljárás garanciális követelés esetén

Az esete gyors feldolgozása érdekében tartsa be a következő utasításokat:

- A termék üzembe helyezése előtt alaposan olvassa át a mellékelt dokumentációt. Amennyiben olyan probléma jelentkezik, amelyet így nem lehet megoldani, forduljon a forródrót szolgálatunkhoz.
- Bármilyen kérés esetén a vásárlás bizonyítására tartsa készenlétben a kasszaszalagot és cikkszámot, vagy ha van ilyen a sorozatszámot.
- Amennyiben a telefonos megoldás nem lehetséges, a forródrót szolgáltatásunk a hiba okától függően egy szervizmegoldást kezdeményez.



### **Szerviz**



Telefon: 06800 21225

E-Mail: [targa@lidl.hu](mailto:targa@lidl.hu)

**IAN: 345117\_2004**



### **Gyártó**

Figyelem, a következő cím nem szervizcím! Először a fent megadott szervizzel vegye fel a kapcsolatot.

TARGA GmbH

Coesterweg 45

59494 Soest

NÉMETORSZÁG

## Obsah

<b>1. Určené použití .....</b>	<b>18</b>
<b>2. Obsah balení .....</b>	<b>18</b>
<b>3. Přehled .....</b>	<b>18</b>
3.1 Displej .....	19
<b>4. Technické údaje .....</b>	<b>20</b>
<b>5. Bezpečnostní pokyny .....</b>	<b>20</b>
<b>6. Ochrana autorských práv .....</b>	<b>23</b>
<b>7. Dříve než začnete .....</b>	<b>24</b>
7.1 Aktivace baterií .....	24
7.2 Zadávání nebo změna osobních údajů .....	24
<b>8. Začínáme.....</b>	<b>25</b>
8.1 Zapnutí váhy / měření hmotnosti.....	25
8.2 Zapnutí váhy / měření hmotnosti, BMI, doporučeného příjmu kalorií a tělesného tuku, vody, kostí a procenta svalové hmoty.....	26
8.3 Automatické vypnutí.....	27
8.4 Výměna baterií.....	27
<b>9. Odstraňování problémů .....</b>	<b>28</b>
9.1 Na displeji nejsou žádné údaje .....	28
9.2 Na displeji se zobrazí nápis „Lo“ a váha se vypne .....	28
9.3 Na displeji se zobrazí nápis „USEL“ a váha se vypne .....	28
9.4 Na displeji se zobrazí nápis „Err“ .....	28
9.5 Na displeji se zobrazí nápis „Err“ .....	28
<b>10. Údržba/čištění .....</b>	<b>28</b>
<b>11. Předpisy na ochranu životního prostředí a informace o likvidaci.....</b>	<b>29</b>
11.1 Likvidace baterií.....	29
<b>12. Prohlášení o shodě .....</b>	<b>29</b>
<b>13. Informace o záruce a servisu .....</b>	<b>30</b>

## **Blahopřejeme!**

Zakoupením osobní diagnostické váhy SilverCrest SPWD 180 I1 (dále v textu označovaná zpravidla jenom jako váha) jste si vybrali jakostní výrobek.

Před jeho prvním použitím se seznámte s principem, na němž váha funguje, a pozorně si přečtěte tyto provozní pokyny. Dbejte na dodržování bezpečnostních pokynů a osobní váhu používejte v souladu s provozními pokyny a podle doporučeného využití.

Tyto provozní pokyny si uložte na bezpečném místě. Pokud osobní váhu předáte někomu dalšímu, nezapomeňte mu s ní předat i všechny související dokumenty.

## **1. Určené použití**

---

Tato váha je určena ke zjišťování osobní hmotnosti. Kromě toho umožňuje měřit procenta tělesného tuku, vody, svalů a kostí a určit doporučený denní příjem kalorií. Váha se nesmí používat v exteriéru a v tropickém podnebí. Tato osobní diagnostická váha není určena pro firemní nebo komerční použití. Osobní váhu používejte pouze v domácnostech k soukromým účelům. Jiné využití je v rozporu s určením. Osobní váha splňuje všechny příslušné standardy a nařízení související s certifikátem shody CE. Veškeré změny provedené na váze, které nejsou doporučeny výrobcem, mohou znamenat, že zařízení již těmito standardům nebude vyhovovat. Výrobce není odpovědný za jakékoli škody nebo závady způsobené těmito úpravami. Používejte pouze příslušenství doporučené výrobcem.

Dodržujte předpisy a zákony platné v zemi použití.

## **2. Obsah balení**

---

- Osobní diagnostická váha SilverCrest SPWD 180 I1
- 2x Lithiová baterie CR2032
- Tato uživatelská příručka

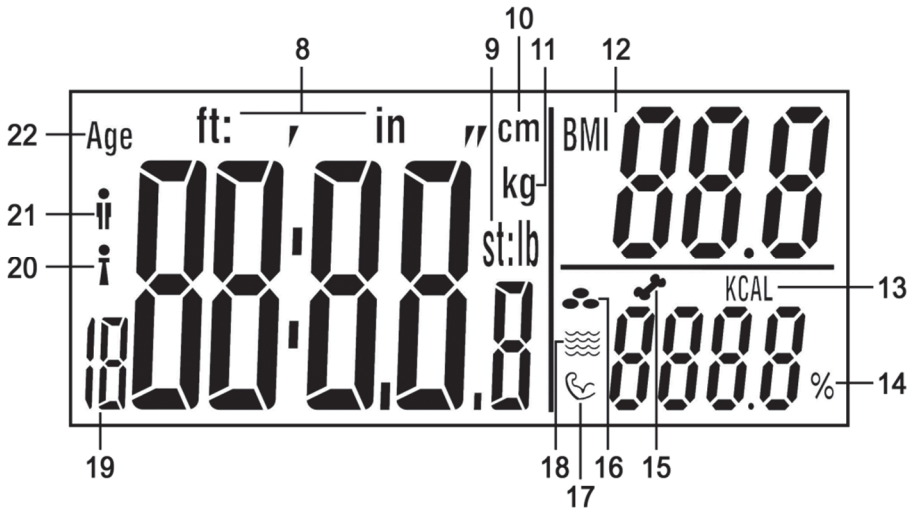
## **3. Přehled**

---

Tato uživatelská příručka má rozkládací obálku. Na vnitřní straně obálky jsou znázorněny součásti váhy s vyznačenými číslicemi. Významy číslic jsou následující:


- 1 Displej
- 2 Tlačítko ▲
- 3 Tlačítko SET
- 4 Tlačítko ▼
- 5 Nášlapná plocha
- 6 Elektrody
- 7 Příhrádka na baterie

### 3.1 Displej



- 8 Tělesná výška v jednotkách stopy:palce
- 9 **st:lb** Hmotnost v jednotkách kameny:libry  
**lb** Hmotnost v librách
- 10 Tělesná výška v centimetrech
- 11 Hmotnost v kilogramech
- 12 BMI (index tělesné hmotnosti)
- 13 Denní doporučený příjem kalorií
- 14 Procento (tělesný tuk, voda, svaly, kosti)
- 15 Procento kostí
- 16 Procento tělesného tuku
- 17 Procento svalové hmoty
- 18 Procento vody
- 19 Paměť uživatelského profilu
- 20 Žena
- 21 Muž
- 22 Věk

## 4. Technické údaje

Provozní napětí:	6 V 
Baterie:	2x lithiová baterie, 3 V CR2032
Jednotka hmotnosti:	kg / st / lb (s možností nastavení)
Maximální hmotnost:	180 kg / 396 lb / 28 st
Dělení stupnice:	0,1 kg/0,2 lb
Odchylka měření:	+/- (1% +0,1 kg/ 0,2 lb) od 30 kg do 180 kg
Funkce automatického vypnutí:	ano
Paměti uživatelského profilu:	12
Pohlaví:	žena / muž
Věkový rozsah pro diagnostické funkce:	10 – 80 let
Úrovně aktivity:	6 (žádná, malá, normální, střední, intenzivní, atletická)
Podporovaná tělesná výška:	100 - 220 cm
Rozměry (Š x V x H):	cca 30 x 2.2 x 30 cm
Hmotnost:	cca. 1,6 kg včetně baterií
Provozní teplota:	+10 °C až +40 °C

Technické údaje a vzhled mohou být předmětem změny bez předchozího upozornění.

## 5. Bezpečnostní pokyny

Před prvním použitím váhy si přečtěte níže uvedené poznámky a dodržujte všechna upozornění, a to i v případě, že máte s používáním elektronických zařízení zkušenosti. Tyto bezpečnostní a provozní pokyny si uložte na bezpečném místě k pozdějšímu nahlédnutí. Pokud osobní váhu prodáte nebo ji předáte dál, předejte současně i tuto příručku.



**VAROVÁNÍ!** Tato výstraha označuje nebezpečí se středním rizikem, které může při nedodržení způsobit smrt nebo těžká zranění.



Tento symbol varuje před stoupaním na váhu s mokřýma nebo vlhkýma nohama. Varování platí i v případě, kdy je náslapná plocha mokrá či vlhká. Mohli byste uklouznout a poranit se.



Tento symbol upozorňuje, že váhu nelze přetěžovat hmotností vyšší než 180 kg nebo 396 lb. Jinak může dojít k jejímu poškození a hrozí nebezpečí poranění.



Tento symbol označuje další informace na dané téma.

- ⚠ Tuto váhu mohou používat děti starší 8 let (pro diagnostické funkce je minimum 10 let) nebo osoby se sníženými fyzickými, smyslovými nebo duševními schopnostmi nebo obdobné osoby s nedostatkem znalostí či zkušeností za předpokladu, že budou pod dohledem nebo dostaly pokyny týkající se správného použití váhy a jsou si vědomy souvisejících rizik. Nedovolte dětem, aby si s váhou hrály. Výrobek nesmí čistit nebo udržovat děti bez dozoru. Obalové materiály uchovávejte mimo dosah dětí. Hrozí nebezpečí udušení.
- ⚠ Osobní diagnostickou váhu nepoužívejte, pokud nosíte kardiostimulátor. Váhu nikdy nepoužívejte v blízkosti kohokoli, kdo nosí kardiostimulátor nebo jiné zdravotnické přístroje.
- ⚠ Diagnostická váha není vhodná pro těhotné ženy.

- ⚠ Na váhu nestoupejte s mokřými nebo vlhkými nohama nebo pokud je nášlapná plocha vlhká. Mohli byste uklouznout a poranit se.
- ⚠ Osobní váhu nepřetěžujte hmotností vyšší než 180 kg nebo 396 lb. Jinak může dojít k jejímu poškození a hrozí nebezpečí poranění.
- ⚠ Na nášlapné ploše váhy neskákejte. Může dojít k poškození váhy a hrozí také nebezpečí poranění.
- ⚠ Pokud zaznamenáte dým, neobvyklé zvuky nebo zápach, okamžitě vyjměte z váhy baterie. Váha se v takovém případě nesmí dále používat, dokud nebude prověřena pracovníkem autorizovaného servisu. Nikdy nevdechujte kouř z možného hořícího zařízení. Pokud se však neúmyslně nadýcháte kouře, vyhledejte lékařskou pomoc. Vdechnutí kouře může ohrozit vaše zdraví.
- ⚠ Váha se nesmí poškodit, aby nedošlo k dalšímu nebezpečí.
- ⚠ Ujistěte se, že na váze nebo v její blízkosti nejsou umístěny žádné předměty představující požární riziko (např. zapálené svíčky). Hrozí nebezpečí požáru!
- ⚠ Váhu nevystavujte přímým zdrojům tepla (např. topným tělesům), přímému slunečnímu záření ani silným zdrojům umělého světla. Zařízení nesmí být vystaveno rozstříkované či kapající vodě nebo abrazivním kapalinám. Váhu nepoužívejte v blízkosti vody. Váha se nesmí nikdy ponořit do vody (do její blízkosti neumísťujte žádné předměty naplněné vodou, například nápoje, vázy apod.). Dbejte na to, aby



---

váha nebyla vystavena nadměrným nárazům nebo vibracím. Dovnitř nevkládejte žádné cizí předměty, jinak by mohlo dojít k poškození chladicího boxu.

**⚠** V případě úniku elektrolytu baterie vyjměte, aby nedošlo k poškození váhy. Vytékající elektrolyt lze setřít suchou, savou tkaninou. Vždy noste ochranné rukavice! Zabraňte jakémukoli kontaktu s pokožkou. V případě kontaktu elektrolytu z baterie s vaší pokožkou nebo očima si je okamžitě vypláchněte velkým množstvím vody a vyhledejte lékařskou pomoc.

## **6. Ochrana autorských práv**

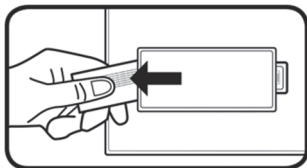
---

Veškerý obsah tohoto uživatelského návodu je chráněn autorským právem a čtenáři slouží pouze k informačním účelům. Kopírování dat a informací bez předešlého výslovného písemného schválení ze strany autora je přísně zakázáno. To se týká i jakéhokoli komerčního využití tohoto obsahu a informací. Všechny texty a obrázky jsou aktuální k datu vytištění. Údaje podléhají změnám bez předchozího upozornění.

## 7. Dříve než začnete

---

### 7.1 Aktivace baterií



Ze spodní strany přihrádky pro baterie (7) na spodní straně váhy odstraňte proužek. Váha je nyní připravena k použití.

### 7.2 Zadávání nebo změna osobních údajů



Před zadáním osobních údajů si ověřte, že máte nastavenou správnou jednotku hmotnosti. Podrobnosti v odstavci „Zapnutí váhy / měření hmotnosti“.

Své osobní údaje musíte zadat při prvním měření tělesné hmotnosti, BMI, doporučeného příjmu kalorií a tělesného tuku, vody, kostí a procenta svalové hmoty. Postupujte následujícím způsobem:

- Váhu zapněte tlačítkem SET (3).
- Na displeji (1) začne blikat paměť profilu uživatele (19). Tlačítka ▲ (2) nebo ▼ (4) vyberte požadovanou paměť profilu uživatele (19) [1-12]. Výběr potvrďte stiskem tlačítka SET (3).
- Postupně můžete tlačítka ▲ (2) a ▼ (4) zadat pohlaví [muž (21)/žena (20)], věk (22), výšku a úroveň aktivity. Každé zadání potvrďte tlačítkem SET (3).



Úroveň aktivity lze užít k zadání vaší sportovní činnosti. K dispozici je 6 následujících úrovní aktivity: AC-1 = žádná, AC-2 = malá, AC-3 = normální, AC-4 = střední, AC-5 = intenzivní a AC-6 = atletická.

## 8. Začínáme



Pro správné měření je nutná rovná plocha. Proto váhu umístěte vždy na pevnou a rovnou podlahovou krytinu, nikdy ne na koberec. Mohlo by dojít ke zkreslení výsledků.



Chcete-li získat srovnatelné výsledky měření, měli byste se vážit vždy ve stejnou denní dobu (nejlépe ráno). Pokud je to možné, vážení provádějte vždy za stejných podmínek: s prázdným žaludkem, po návštěvě toalety a nazi.



Pamatujte si, že hodnoty pro váhovou jednotku „stone“ nejsou uvedeny v desetinné soustavě. Displej je dvojtečkou rozdělen na dvě části. U jednotky „st“ se na levé straně zobrazují pouze celá čísla. Zbývající hmotnost se zobrazuje jako jednotka „lb“ na pravé straně.

Příklad: Na displeji se zobrazí „6:8.2 st:lb“. To odpovídá hmotnosti 6 st a 8,2 lb.



Váhu je nutno před prvním použitím nebo po přemístění zkalibrovat, aby byla zajištěna přesnost měření hmotnosti. Stoupněte si krátce na nášlapnou plochu (5), znovu sestupte a vyčkejte, než se váha automaticky vypne. Váha je nyní zkalibrována.

### 8.1 Zapnutí váhy / měření hmotnosti

Díky funkci automatického zapnutí se osobní váha při nástupu na nášlapnou plochu (5) zapne automaticky a okamžitě začne měřit hmotnost.

V původním nastavení má osobní váha nastavenou jednotku hmotnosti „kg“ (11). Jakmile se zobrazí vybraná jednotka hmotnosti, tlačítka ▲ (2) nebo ▼ (4) ji změňte. Vybraná jednotka se poté zobrazí na displeji (1).

Na nášlapné ploše (5) váhy stůjte tak, aby byla vaše hmotnost rozložena rovnoměrně. Během vážení zůstaňte v maximálním klidu, aby nedošlo ke zkreslení výsledku měření. Výsledek měření se během vážení zobrazuje na displeji (1). Až displej zablíká, měření je dokončeno.

## 8.2 Zapnutí váhy / měření hmotnosti, BMI, doporučeného příjmu kalorií a tělesného tuku, vody, kostí a procenta svalové hmoty

Před provedením těchto měření musíte zadat své osobní údaje. Zvláštní pozornost věnujte prosím části „Zadávání nebo změna osobních údajů“. Při provádění měření postupujte takto:

- Váhu zapnete tlačítkem SET (3).
- Tlačítka ▲ (2) a ▼ (4) vyberte požadovanou paměť profilu uživatele (19).
- Postavte se naboso na nášlapnou plochu (5) a ujistěte se, že stojíte na elektrodách (6).
- Paměť profilu uživatele (19) několikrát zabliká. Před zahájením měření tělesné hmotnosti se postupně zobrazí nastavené hodnoty věku a tělesné výšky. Po zobrazení blikající hodnoty tělesné hmotnosti začne měření ostatních hodnot. Zůstaňte stát na elektrodách (6), dokud se měření nedokončí. Během vážení a měření zkuste stát maximálně stabilně, aby byly zaručeny co nejpřesnější výsledky.
- Jakmile bude měření dokončeno, zobrazí se vaše hmotnost a index BMI (12). Při interpretaci údaje BMI (12) se řiďte následující tabulkou.

Klasifikace hmotnosti dospělých osob dle indexu BMI (podle údajů Světové zdravotnické organizace (WHO), od roku 2008)		
Kategorie	BMI (kg/m <sup>2</sup> )	Tělesná hmotnost
Závažná podváha	< 16	Podváha
Podváha	16 – 16,9	
Mírná podváha	17 – 18,4	
Normální hmotnost	18,5 – 24,9	Normální hmotnost
Nadváha	25 – 29,9	Nadváha
Třídy obezity I	30 – 34,9	Obezita
Třídy obezity II	35 – 39,9	
Třídy obezity III	≥ 40	

- Postupně se několikrát zobrazí tyto hodnoty:
  - Procento tělesného tuku (16)
  - Procento vody (18)
  - Procento svalové hmoty (17)
  - Procento kostí (15)
  - Denní doporučený příjem kalorií (13)

### 8.3 Automatické vypnutí

Osobní váha je vybavena funkcí automatického vypínání. Po zobrazení výsledku měření se váha automaticky vypne.

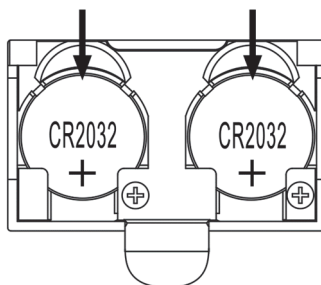
### 8.4 Výměna baterií

Když jsou baterie vybity, vyměňte je. Výměnu lithiových baterií CR2032 provedete tak, že sundáte víčko přihrádky na baterie (7) umístěné na zadní straně váhy a do prohlubně přihrádky (7) vložíte prst. Poté víčko přihrádky pro baterie (7) zvedněte a odeberte.

Baterie vyjmete tak, že je lehce zatlačíte (ve směru šipky na vyobrazení). Poté je lze vyjmout z držáku.

Poté vložte dvě nové lithiové baterie CR2032. Vždy věnujte pozornost polaritě. Ta je vyznačena na přihrádce (7), a symbol + na bateriích typu CR2032 musí být viditelný, jako na sousedním vyobrazení.

Víčko přihrádky na baterie (7) poté nasadíte nazpět do původní polohy. Váha je nyní připravena k použití.



Data, která jste zadali, jsou uložena trvale a při výměně baterií nedojde k jejich ztrátě.

## **9. Odstraňování problémů**

---

### **9.1 Na displeji nejsou žádné údaje**

- Baterie CR2032 jsou vybité. Nahraďte je novými bateriemi stejného typu. Postupujte podle pokynů v odstavci „Výměna baterií“.
- Baterie CR2032 jsou nesprávně vloženy. Postupujte podle pokynů v odstavci „Výměna baterií“.

### **9.2 Na displeji se zobrazí nápis „Lo“ a váha se vypne**

- Baterie CR2032 jsou téměř vybité. Nahraďte je novými bateriemi stejného typu. Postupujte podle pokynů v odstavci „Výměna baterií“.

### **9.3 Na displeji se zobrazí nápis „USEL“ a váha se vypne**

- Došlo k chybě a měření se nemůže uskutečnit. V tomto případě sestupte z nášlapné plochy (5) na váze a měření zopakujte.

### **9.4 Na displeji se zobrazí nápis „Err“**

- Hmotnost převyšuje maximální kapacitu pro zatížení 180 kg / 396 lb / 28 st. V tomto případě okamžitě sestupte z nášlapné plochy (5) na váze, aby nedošlo k jejímu poškození.

### **9.5 Na displeji se zobrazí nápis „Err“**

- Během měření došlo k chybě. V tomto případě sestupte z nášlapné plochy (5) na diagnostické váze a měření zopakujte. Ujistěte se, že stojíte na elektrodách (6).

## **10. Údržba/čištění**

---

V případě jakéhokoli poškození osobní diagnostické váhy je nutná oprava – např. když dojde k poškození krytu, při vniknutí tekutiny nebo předmětů nebo pokud byla váha vystavena dešti či vlhkosti. Oprava je nutná také v případě, kdy přístroj nefunguje normálním způsobem nebo došlo k jeho pádu. Pokud zaznamenáte dým, neobvyklé zvuky nebo zápach, okamžitě vyjměte z váhy baterie. Váha se v takovém případě nesmí dále používat, dokud nebude prověřena pracovníkem autorizovaného servisu. Všechny servisní práce musí provádět kvalifikovaný servisní technik. Kryt váhy nikdy neotvírejte. K čištění přístroje používejte pouze čistou suchou tkaninu. Nikdy nepoužívejte agresivní kapaliny.

## 11. Předpisy na ochranu životního prostředí a informace o likvidaci



Přístroje označené tímto symbolem podléhají evropské směrnici 2012/19/EU. Veškeré elektrické a elektronické přístroje musí být likvidovány odděleně od domácího odpadu v oficiálních likvidačních střediscích. Správná likvidace starých zařízení předchází škodám na životním prostředí nebo na vašem zdraví. Před vyřazením přístroje z provozu je nutno baterie vyjmout.

Podrobnější informace o správné likvidaci můžete získat na obecním úřadě, ve středisku pro recyklaci nebo v obchodě, ve kterém jste si zařízení zakoupili.



Veškerý obalový materiál likvidujte s ohledem na životní prostředí. Lepkové obaly lze vložit do kontejnerů pro recyklaci papíru nebo odevzdat k recyklaci ve veřejných sběrnách. Veškeré fólie nebo plasty, které obal obsahuje, je třeba odevzdat k likvidaci ve veřejné sběrně.



Při likvidaci obalového materiálu mějte prosím na paměti jeho označení. Je opatřen zkratkami (a) a číslicemi (b) s následujícími významy:

1–7: plasty / 20–22: papír a lepenka / 80–98: kompozitní materiály.

### 11.1 Likvidace baterií



Chraňte životní prostředí. Staré baterie se nesmí likvidovat jako běžný domácí odpad. Odevzdejte je na sběrném místě pro použité baterie. Pamatujte si, že baterie musí být na příslušném sběrném místě pro použité baterie odevzdány ve stavu úplného vybití. V případě likvidace baterií, které nejsou zcela vybité, je třeba přijmout opatření proti vzniku zkratů.

## 12. Prohlášení o shodě



Tento výrobek splňuje požadavky příslušných evropských a národních směrnic. Osvědčení o shodě je přiloženo. Výrobce má příslušná prohlášení a dokumentaci.

Úplné znění Prohlášení o shodě pro EU je k dispozici ke stažení na této adrese:

[https://www.targa.gmbh/downloads/conformity/345117\\_2004.pdf](https://www.targa.gmbh/downloads/conformity/345117_2004.pdf)

## **13. Informace o záruce a servisu**

---

### **Záruka TARGA GmbH**

Vážená zákaznice, vážený zákazník,

Na přístroj obdržíte záruku 3 roky od data nákupu. V případě závad na tomto produktu můžete vůči prodávajícímu uplatnit svá zákonná práva. Tato zákonná práva nejsou omezena naší níže uvedenou zárukou.

### **Záruční podmínky**

Záruční lhůta začíná datem zakoupení. Dobře si prosím uschovejte originál pokladního dokladu. Tento doklad potřebujete k prokázání nákupu. Dojde-li do tří let od data zakoupení tohoto výrobku k materiálové či výrobní vadě, pak výrobek - dle naší volby - bezplatně opravíme nebo vyměníme.

### **Záruční lhůta a zákonné nároky z vad**

Záruční lhůta se plněním neprodlužuje. To platí i pro vyměněné a opravené součásti. Poškození a závady, které se vyskytují již při zakoupení, musí být nahlášeny ihned po vybalení. Opravy po uplynutí záruční doby jsou zpoplatněny.

### **Rozsah záruky**

Přístroj byl pečlivě vyroben dle nejpřísnějších kvalitativních směrnic a před dodáním svědomitě zkontrolován. Záruční plnění platí pro materiálové a výrobní vady. tato záruka se nevztahuje na součásti výrobku, které jsou vystaveny normálnímu užívání a mohou být roto považovány za opotřebované součástky, nebo jsou zhotoveny pro poškození na rozbitných částech, např. spínačích, akumulátorech nebo ze skla. Záruku není možno uplatnit, je-li výrobek poškozen, neodborně používán nebo udržován. Pro řádné užívání výrobku musí být přesně dodrženy všechny pokyny uvedené v návodech. Účelům použití a postupům, které návod k použití nedoporučuje nebo před nimiž varuje, je třeba se vyhnout. Výrobek je určen pouze pro soukromé a ne pro průmyslové využití. Záruční plnění zaniká při zneužití nebo neodborném použití, použití síly při zásahu, který nebyl proveden naším autorizovaným servisem. Opravou nebo výměnou výrobku nezačíná nová záruční doba.

### **Vyřizování záručního plnění**

Abychom zajistili rychlé zpracování vaší záležitosti, postupujte dle následujících pokynů:

- Před uvedením Vašeho výrobku do provozu si prosím přečtete přiloženou dokumentaci. Pokud by došlo k problému, který není tímto způsobem možno vyřešit, obraťte se prosím na naši zákaznickou linku.
- Pro veškeré požadavky z vaší strany si připravte pokladní doklad a číslo výrobku popř., je-li k dispozici, i sériové číslo jako doklad o koupi.
- Pro případ, že není možné telefonické řešení, zahájí naše zákaznická linka v závislosti na příčině chyby další servisní postup.





### **Servis**



Telefon: 800 143 873

E-mailový: [targa@lidl.cz](mailto:targa@lidl.cz)

**IAN: 345117\_2004**



### **Výrobce:**

Uvědomte si, prosím, že následující adresa není adresou servisu. Nejprve kontaktujte výše uvedené servisní místo.

TARGA GmbH  
Coesterweg 45  
59494 Soest  
NĚMECKO

## Obsah

---

<b>1. Určené použitie.....</b>	<b>33</b>
<b>2. Obsah balenia .....</b>	<b>33</b>
<b>3. Prehľad .....</b>	<b>33</b>
3.1 Displej.....	34
<b>4. Technické parametre .....</b>	<b>35</b>
<b>5. Bezpečnostné pokyny .....</b>	<b>35</b>
<b>6. Autorské práva .....</b>	<b>38</b>
<b>7. Než začnete.....</b>	<b>39</b>
7.1 Aktivácia batérie.....	39
7.2 Zadávanie alebo zmena osobných údajov.....	39
<b>8. Začíname.....</b>	<b>40</b>
8.1 Zapnutie váhy/váženie.....	40
8.2 Zapnutie váhy/váženie, zistenie percentuálnych hodnôt BMI, odporúčanej dávky kalórií, telesného tuku, vody, kostí a svalov.....	41
8.3 Automatické vypnutie .....	42
8.4 Výmena batérií.....	42
<b>9. Odstraňovanie problémov .....</b>	<b>43</b>
9.1 Na displeji sa nič nezobrazuje.....	43
9.2 Na displeji sa zobrazí „Lo“ a váha sa vypne .....	43
9.3 Na displeji sa zobrazí „USEL“ a váha sa vypne.....	43
9.4 Na displeji sa zobrazí „Err“ .....	43
9.5 Na displeji sa zobrazí „Err2“ .....	43
<b>10. Údržba/čistenie .....</b>	<b>43</b>
<b>11. Informácie o environmentálnych nariadeniach a likvidácii .....</b>	<b>44</b>
11.1 Likvidácia batérií.....	44
<b>12. Informácie o zhode.....</b>	<b>44</b>
<b>13. Informácie o záruke a servise.....</b>	<b>45</b>

---

## Gratulujeme!

Kúpou diagnostickej váhy SilverCrest SPWD 180 11, ďalej len diagnostická váha, ste si vybrali kvalitný produkt.

Pred prvým použitím sa oboznámte s používaním diagnostickej váhy a pozorne si prečítajte tento návod na obsluhu. Dodržujte bezpečnostné pokyny a používajte diagnostickú váhu len tak, ako je uvedené v návode na obsluhu a pre dané aplikácie.

Návod na obsluhu uložte na bezpečnom mieste. Ak predáte diagnostickú váhu niekomu inému, odovzdajte s ním aj všetky príslušné dokumenty.

---

## 1. Určené použitie

Táto diagnostická váha sa používa na určenie hmotnosti osoby. Okrem toho je možné odmerať aj percentuálne hodnoty telesného tuku, vody, svalov a kostí a určiť tak odporúčanú dennú dávku kalórií. Diagnostická váha sa nesmie používať vonku a v tropickom podnebí. Táto diagnostická váha nebola navrhnutá pre podnikové ani komerčné využitie. Používajte diagnostickú váhu v domácich prostrediach len na súkromné využitie. Akékoľvek iné použitie nezodpovedá určenému použitiu. Táto diagnostická váha spĺňa príslušné normy a predpisy potrebné pre Vyhlásenie o zhode s európskou certifikáciou. Akékoľvek iné úpravy diagnostickej váhy, než sú zmeny odporúčané výrobcom, môžu spôsobiť, že zariadenie už nebude tieto normy spĺňať. Výrobca nie je zodpovedný za žiadnu škodu alebo poruchu vyplývajúcu z takýchto úprav. Používajte iba príslušenstvo určené výrobcom.

Dodržujte predpisy a zákony platné v krajine použitia.

---

## 2. Obsah balenia

- Diagnostická váha SilverCrest SPWD 180 11
- 2x lítiové batérie CR2032
- Tento návod na použitie

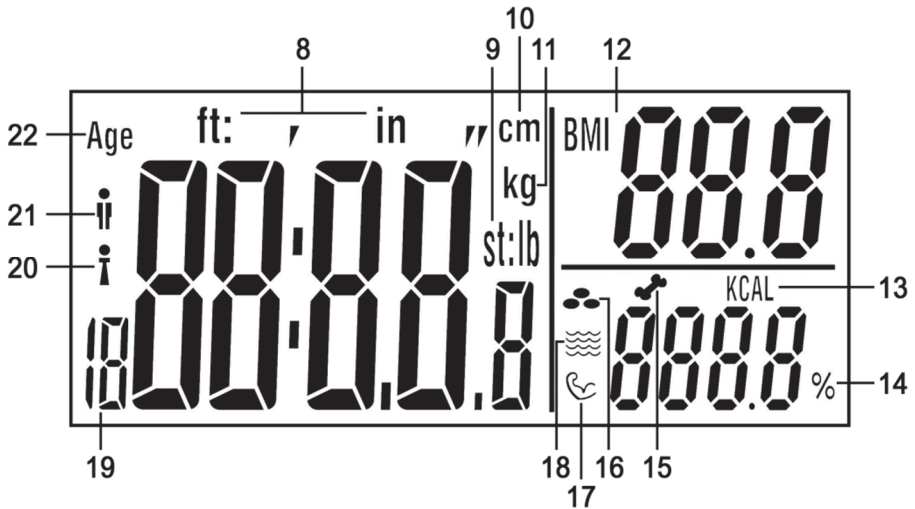
---

## 3. Prehľad

Tento návod na obsluhu má otvárací obal. Na vnútornej strane obalu je znázornená diagnostická váha s číselnými označeniami. Význam čísel je nasledovný:


- 1 Displej
- 2 Tlačidlo ▲
- 3 Tlačidlo SET
- 4 Tlačidlo ▼
- 5 Nášľapná plocha
- 6 Elektródy
- 7 Priestor pre batériu

### 3.1 Displej



- 8 Telesná výška v stopách:palcoch
- 9 **st:lb** Jednotka hmotnosti v stones:librách  
**lb** Jednotka hmotnosti v librách
- 10 Telesná výška v cm
- 11 Jednotka hmotnosti v kg
- 12 BMI (Body Mass Index)
- 13 Odporúčaná denná dávka kalórií za deň
- 14 Percentuálna hodnota (telesného tuku, vody, svalov, kostí)
- 15 Percentuálna hodnota kostí
- 16 Percentuálna hodnota telesného tuku
- 17 Percentuálna hodnota svalov
- 18 Percentuálna hodnota vody
- 19 Pamäť používateľského profilu
- 20 Žena
- 21 Muž
- 22 Vek

## 4. Technické parametre

Prevádzkové napätie:	6 V 
Batéria:	2 lítiové batérie, 3 V, CR2032
Jednotky hmotnosti:	kg / st / lb (nastaviteľné)
Max. hmotnosť:	180 kg / 396 lb / 28 st
Stupňovanie:	0,1 kg / 0,2 lb
Tolerancia merania:	+/- (1% +0,1 kg/ 0,2 lb) pre 30 kg až 180 kg
Funkcia automatického vypnutia:	áno
Pamäte používateľských profilov:	12
Pohlavie:	žena/muž
Vekový rozsah pre diagnostické funkcie:	10 až 80 rokov
Úrovne aktivity:	6 (žiadna, malá, normálna, primeraná, intenzívna, atletická)
Podporované výšky tela:	100 až 220 cm
Rozmery (Š x V x H):	pribl. 30 x 2,2 x 30 cm
Hmotnosť:	pribl. 1,6 kg vrátane batérií
Prevádzková teplota:	+10°C až +40°C

Technické údaje a dizajn sa môžu zmeniť bez predchádzajúceho upozornenia.

## 5. Bezpečnostné pokyny

Ak diagnostickú váhu používate po prvýkrát, prečítajte si príslušné pokyny a rešpektujte všetky varovania, aj keď ste sa už zoznámili s používaním rôznych elektronických zariadení. Návod uložte na bezpečnom mieste na neskoršie použitie. Ak diagnostickú váhu predáte alebo ju darujete inej osobe, predajte s ňou aj túto Používateľskú príručku.



**VAROVANIE!** Toto slovo naznačuje nebezpečenstvo s priemerným rizikom, ktoré, ak sa mu nepredíde, môže viesť k smrteľnému alebo ťažkému zraneniu.



Tento symbol naznačuje, že osoba nesmie stúpiť na diagnostickú váhu s mokrými alebo vlhkými chodidlami. To isté platí pre mokrú alebo vlhkú nášľapnú plochu. Mohli by ste sa pošmyknúť a zraniť.




Tento symbol naznačuje, že maximálna záťaž diagnostickej váhy je 180 kg alebo 396 lb. Pri prekročení maximálnej záťaže sa môže diagnostická váha poškodiť a môže dôjsť k zraneniu.




Tento symbol označuje ďalšie informácie o téme.

**⚠** Túto diagnostickú váhu môžu používať deti staršie ako 8 rokov (diagnostickú funkciu deti od 10 rokov), ako aj ľudia so zníženými fyzickými, zmyslovými alebo mentálnymi schopnosťami alebo ľudia s nedostatkom vedomostí a skúseností, pokiaľ sú pod dozorom alebo majú pokyny o tom, ako správne používať váhu a rozumejú spojeným rizikám. Nedovoľte deťom, aby sa hrali s diagnostickou váhou. Deti bez dozoru nesmú tento produkt čistiť ani na ňom vykonávať údržbu. Držte baliaci materiál mimo dosahu detí. Je tu riziko udusenía.

- 
- ⚠ Ak nosíte kardiostimulátor, nepoužívajte túto diagnostickú váhu za žiadnych okolností. Nikdy nepoužívajte diagnostickú váhu v blízkosti niekoho kto nosí kardiostimulátor alebo iné medicínske zariadenie.
  - ⚠ Diagnostické váhy nie sú vhodné pre tehotné ženy.
  - ⚠ Nestavajte sa na diagnostickú váhu s mokrými alebo vlhkými nohami alebo vtedy, keď je vlhká nášľapná plocha. Mohli by ste sa pošmyknúť a zraniť.
  - ⚠ Nezaťažujte diagnostickú váhu s viac než 180 kg alebo 396 lb. Pri prekročení maximálnej záťaže sa môže diagnostická váha poškodiť a môže dôjsť k zraneniu.
  - ⚠ Neskákajte na nášľapnú plochu diagnostickej váhy. V opačnom prípade sa môže osobná váha poškodiť a môže dôjsť k zraneniu.
  - ⚠ Ak si všimnete dym, nezvyčajný hluk alebo zápach, okamžite vyberte z diagnostickej váhy batérie. V takom prípade sa diagnostická váha nesmie ďalej používať a musí byť skontrolovaná autorizovaným servisným personálom. Ak vznikne na zariadení požiar, nikdy sa nedýchajte dymu. Ak sa neúmyselne nadýchnete dymu, vyhľadajte lekársku pomoc. Vdýchnutie dymu môže poškodiť vaše zdravie.
  - ⚠ Diagnostická váha sa nesmie poškodiť, aby sa predišlo ďalším rizikám.
  - ⚠ Na diagnostickú váhu alebo do jeho blízkosti neumiestňujte zdroje ohňa (napr. horiace sviečky). Nebezpečenstvo požiaru!

 Nevystavujte diagnostickú váhu žiadnemu zdroju priameho tepla (napr. ohrievačom), priamemu slnečnému žiareniu alebo silnému umelému osvetleniu. Zariadenie nesmie byť vystavené kvapkám alebo šplechnutiam vody ani abrazívnym kvapalinám. Nepoužívajte diagnostickú váhu v blízkosti vody. Diagnostická váha zvlášť nesmie byť nikdy ponorená (na váhu ani vedľa nej nekladte žiadne nádoby, obsahujúce tekutiny, ako sú nápoje, vázy, atď.). Dávajte pozor, aby diagnostická váha nebola vystavená veľkým nárazom alebo vibráciám. Do spotrebiča sa nekladajú žiadne predmety, inak môžete váhu poškodiť.

 Ak batérie vytekli, odstráňte ich, aby ste zabránili poškodeniu diagnostickej váhy. Pomocou suchej a absorpčnej handričky môžete vytrieť všetky vytečené zvyšky batérie. Vždy noste ochranné rukavice! Vyhnite sa kontaktu s pokožkou. Ak prídu chemické látky z kvapaliny batérie do kontaktu s pokožkou alebo očami, okamžite ich vypláchnite s veľkým množstvom pitnej vody a vyhľadajte lekársku pomoc.

## **6. Autorské práva**

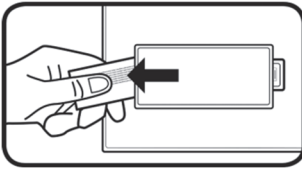
---

Celý obsah tejto Používateľskej príručky je chránený autorským právom a je poskytnutý čitateľovi iba na informačné účely. Kopírovanie dát a informácií bez predošlého písomného a explicitne vyjadreného súhlasu od autora je prísne zakázané. Platí to aj pre akékoľvek obchodné použitie obsahu a uvedených informácií. Všetky texty a obrázky sú aktualizované k dátumu tlače. Podliehajú zmene bez upozornenia.



## 7. Než začnete

### 7.1 Aktivácia batérie



V spodnej časti diagnostickej váhy odstráňte pásik z priestoru pre batériu (7). Diagnostická váha je teraz pripravená na používanie.

### 7.2 Zadávanie alebo zmena osobných údajov



Pred zadaním osobných údajov sa uistite, že nastavíte správnu jednotku hmotnosti. Pozrite si kapitolu „Zapnutie váhy/váženie“.

Pred prvým odvážením a zistením percentuálnych hodnôt BMI, odporúčanej dávky kalórií, telesného tuku, vody, kostí a svalov, musíte zadať svoje osobné údaje. Postupujte nasledovne:

- Stlačením tlačidla SET (3) zapnete váhu.
- Na displeji (1) začne blikať pamäť používateľského profilu (19). Stlačením tlačidla ▲ (2) alebo ▼ (4) vyberte požadovanú pamäť používateľského profilu (19) [1-12]. Stlačením tlačidla SET (3) výber potvrdíte.
- Potom môžete postupne zadávať pohlavie [muž (21)/žena (20)], vek (22), výšku a úroveň aktivity tlačidlami ▲ (2) a ▼(4). Stlačením tlačidla SET (3) potvrdíte každú položku.



Úroveň aktivity môžete použiť na špecifikovanie svojej športovej aktivity. K dispozícii je nasledujúcich 6 úrovní aktivity: AC-1 = žiadna, AC-2 = malá, AC-3 = normálna, AC-4 = primeraná, AC-5 = intenzívna a AC-6 = atletická.

## 8. Začínáme



Na správne odváženie musí byť váha položená na pevnom povrchu. Preto ukladajte diagnostickú váhu vždy na pevnú vodorovnú podlahu a nikdy nie na koberec. Môže to skresliť výsledok váženia.



Ak chcete získať porovnateľné výsledky váženia, musíte sa vždy vážiť, ak je to možné, v rovnakom čase počas dňa (najlepšie ráno). Vždy sa vážte, ak je to možné, pri rovnakých podmienkach – nalačno, po návšteve toalety a nahí.



Upozorňujeme, že hodnoty pre jednotku hmotnosti stone sa nezobrazujú ako desatinné čísla. Displej je rozdelený dvojbodkou do dvoch segmentov. Na ľavej strane dvojbodky sa zobrazujú len celé čísla v jednotke hmotnosti „st“. Na pravej strane dvojbodky sa zobrazuje zostávajúca hmotnosť v jednotke hmotnosti „lb“.

Napríklad: „6:8.2 st:lb“ je zobrazené na displeji. Zodpovedá to 6 st a 8,2 lb.



Pred prvým použitím alebo po vykonaní posunutia na zaistenie správneho váženia sa musí vykonať kalibrácia diagnostickej váhy. Urobíte to tak, že na krátko stúpíte na nášľapnú plochu (5), zostúpíte z váhy a počkáte, pokým sa diagnostická váha automaticky vypne. Diagnostická váha je teraz nakalibrovaná.

### 8.1 Zapnutie váhy/váženie

Kvôli nášľapovej funkcii napájania sa diagnostická váha automaticky zapne pri nášľapnutí na nášľapnú plochu (5) a začne okamžite vážiť.

Diagnostická váha je predvolene nastavená na jednotku hmotnosti „kg“ (11). Po zobrazení vybranej jednotky hmotnosti ju môžete tlačidlom ▲ (2) alebo ▼ (4) zmeniť. Vybraná jednotka hmotnosti sa potom zobrazí na displeji (1).

Postavte sa na nášľapnú plochu (5) diagnostickej váhy, aby sa vaša hmotnosť rovnomerne rozložila. Počas váženia zostaňte nehybne stáť, pretože v opačnom prípade bude výsledok skreslený. Počas váženia sa výsledok zobrazuje na displeji (1). Váženie je dokončené, keď displej bliká.

## 8.2 Zapnutie váhy/váženie, zistenie percentuálnych hodnôt BMI, odporúčanej dávky kalórií, telesného tuku, vody, kostí a svalov

Pred vykonaním týchto meraní musíte najprv zadať svoje osobné údaje. Venujte pozornosť najmä časti „Zadávanie alebo zmena osobných údajov“. Pri meraní postupujte nasledovne:

- Stlačením tlačidla SET (3) zapnete váhu.
- Stlačením tlačidla ▲ (2) alebo ▼ (4) vyberte požadovanú pamäť používateľského profilu (19).
- Postavte sa na nášľapnú plochu (5) holými chodidlami a uistite sa, že stojíte na elektródach (6).
- Pamäť používateľského profilu (19) zabliká niekoľkokrát. Pred spustením váženia telesnej hmotnosti sa jedno po druhom zobrazujú nastavenie veku a telesnej výšky. Keď začne telesná hmotnosť na displeji blikať, začína meranie ostatných hodnôt. Zostaňte stáť na elektródach (6), pokiaľ sa meranie nedokončí. Počas váženia a merania skúste byť nehybní čo najdlhšie, aby bol výsledok presný.
- Po vykonaní merania sa zobrazia vaša hmotnosť a index BMI (12). Pozrite si nasledujúcu tabuľku na vysvetlenie indexu BMI (12).

Klasifikácia hmotností pre dospelé osoby indexom BMI (podľa WHO, od roku 2008)		
Katégoria	BMI (kg/m <sup>2</sup> )	Telesná hmotnosť
Ťažká podváha	< 16	Podváha
Podváha	16 - 16,9	
Mierná podváha	17 - 18,4	
Normálna hmotnosť	18,5 - 24,9	Normálna hmotnosť
Nadváha	25 - 29,9	Nadváha
Obezita, trieda I	30 - 34,9	Obezita
Obezita, trieda II	35 - 39,9	
Obezita, trieda III	≥ 40	

- Niekoľkokrát za sebou sa zobrazia nasledujúce hodnoty:
  - Percentuálna hodnota telesného tuku (16)
  - Percentuálna hodnota vody (18)
  - Percentuálna hodnota svalov (17)
  - Percentuálna hodnota kostí (15)
  - Odporúčaná denná dávka kalórií za deň (13)

### 8.3 Automatické vypnutie

Diagnostická váha je vybavená funkciou automatického vypnutia. Po zobrazení výsledku merania sa diagnostická váha automaticky vypne.

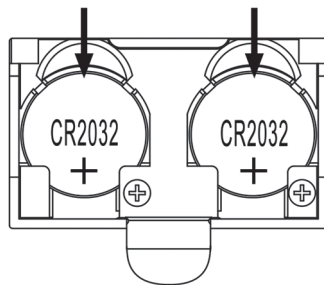
### 8.4 Výmena batérií

Keď sa batérie vybijú, vymeňte ich. Ak chcete vymeniť lítiové batérie CR2032, odoberte kryt priestoru pre batériu (7) v zadnej časti diagnostickej váhy vložení prstu do zárezu priestoru pre batériu (7). Potom nadvihnite kryt priestoru pre batériu (7) a vyberte ho.

Ak chcete vybrať batérie, zatlačte trochu na ne (pozrite si smer šípky na obrázku). Potom môžete batérie vybrať z držiaka.

Vložte nové lítiové batérie CR2032. Vždy venujte pozornosť polarite. Je označená v priestore pre batériu (7) a symbol + na lítiových batériách CR2032 musí byť viditeľný, ako je zobrazené na vedľajšom obrázku.

Potom zasunite kryt priestoru na batériu (7) späť do pôvodnej polohy. Diagnostická váha je teraz pripravená na používanie.



Ak vymeníte batérie, vaše zadané údaje sa nestratia, pretože sú trvalo uložené.

---

## 9. Odstraňovanie problémov

---

### 9.1 Na displeji sa nič nezobrazuje

- Lítiové batérie CR2032 sú vybité. Nahraďte lítiové batérie CR2032 za nové rovnakého typu. Pozrite si pokyny v časti „Výmena batérií“.
- Lítiové batérie CR2032 sú nesprávne vložené. Pozrite si pokyny v časti „Výmena batérií“.

### 9.2 Na displeji sa zobrazí „Lo“ a váha sa vypne

- Lítiové batérie CR2032 sú takmer vybité. Nahraďte lítiové batérie CR2032 za nové rovnakého typu. Pozrite si pokyny v časti „Výmena batérií“.

### 9.3 Na displeji sa zobrazí „USEL“ a váha sa vypne

- Došlo ku chybe a diagnostická váha nemôže vykonať meranie. V takom prípade zostúpte z nášľapnej plochy (5) váhy a znova začinite meranie.

### 9.4 Na displeji sa zobrazí „Err“

- Vaša hmotnosť prekračuje max. nosnosť 180 kg / 396 lb / 28 st. Zostúpte hneď z nášľapnej plochy (5) diagnostickej váhy, aby ste ju nepoškodili.

### 9.5 Na displeji sa zobrazí „Err2“

- Počas merania došlo ku chybe. V takom prípade zostúpte z nášľapnej plochy (5) váhy a znova začinite meranie. Musíte stáť na elektródach (6).

## 10. Údržba/čistenie

---

Opravy sú potrebné v prípade, že bola diagnostická váha akokoľvek poškodená, napr. poškodený kryt zariadenia, vniknutie tekutiny alebo predmetov do váhy, alebo ak bolo zariadenie vystavené účinkom dažďa alebo vlhkosti. Oprava je potrebná aj v prípade, že diaľkový ovládač nefunguje normálne alebo spadol. Ak si všimnete dym, nezvyčajný hluk alebo zápach, okamžite vyberte z diagnostickej váhy batérie. V takom prípade sa diagnostická váha nesmie ďalej používať a musí byť skontrolovaná autorizovaným servisným personálom. Všetky servisné práce musí vykonať kvalifikovaný odborný pracovník. Nikdy neotvárajte kryt diagnostickej váhy. Na čistenie váhy používajte len čistú, suchú handru. Nikdy nepoužívajte korozívne kvapaliny.

## 11. Informácie o environmentálnych nariadeniach a likvidácii



Zariadenia označené týmto symbolom podliehajú európskej smernici 2012/19/EU. Všetky elektrické a elektronické zariadenia je potrebné likvidovať oddelene od domáceho odpadu, na oficiálnych zberných miestach. Správna likvidácia starých zariadení zabraňuje znečisteniu životného prostredia alebo zdravotným problémom. Pred vyhodením do odpadu musíte batérie vybrať zo zariadenia.

Podrobnejšie informácie o správnom spôsobe likvidácie získate, keď sa obrátite na miestne úrady, na organizácie zaoberajúce sa recykláciou alebo na predajcu, od ktorého ste zariadenie zakúpili.



Všetky obalové materiály zlikvidujte s ohľadom na životné prostredie. Obalové kartóny je možné vyhodiť do odpadových kontajnerov na recykláciu papiera alebo odovzdať na recykláciu na verejných zberných miestach. Akékoľvek fólie alebo plasty obsiahnuté v obale by sa mali kvôli likvidácii vrátiť na verejné zberné miesta.



Pri likvidácii obalového materiálu si na ňom všimnite označenia. Na štítku sú označené skratky (a) a čísla (b), a ich význam je nasledovný:



1 - 7: plast/ 20 - 22: papier a kartón / 80 - 98: kompozitné materiály.

### 11.1 Likvidácia batérií



Chránite životné prostredie. Staré batérie nepatria do domového odpadu. Musia byť odovzdané do zberného strediska pre staré batérie. Batérie musia byť zlikvidované v stave úplného vybitia, v jednom zo zberných miest pre použité batérie. V prípade likvidácie batérií, ktoré nie sú úplne vybité, je potrebné prijať opatrenia na predchádzanie skratom.

## 12. Informácie o zhode



Produkt spĺňa požiadavky príslušných európskych a národných smerníc. Poskytujeme dôkaz súladu. Výrobca má príslušné vyhlásenia a dokumentáciu.

Úplné Vyhlásenie o zhode EÚ je k dispozícii na prevzatie cez tento odkaz:

[https://www.targa.gmbh/downloads/conformity/345117\\_2004.pdf](https://www.targa.gmbh/downloads/conformity/345117_2004.pdf)

---

## 13. Informácie o záruke a servise

---

### Záruka spoločnosti TARGA GmbH

Vážená zákazníčka, vážený zákazník,

Na tento prístroj máte trojročnú záruku od dátumu nákupu. V prípade nedostatkov tohto výrobku máte voči jeho predajcovi zákonné práva. Tieto zákonné práva nie sú obmedzené našou zárukou, ktorá je uvedená ďalej.

### Záručné podmienky

Záručná doba začína dňom kúpy. Dobro si uschovajte originál pokladničného bloku. Tento doklad je potrebný ako potvrdenie o kúpe. Ak sa v priebehu troch rokov od kúpy tohto výrobku prejaví materiálová alebo výrobná chyba, tento výrobok vám podľa našej úvahy bezplatne buď vymeníme alebo opravíme.

### Záručná doba a zákonné nároky z titulu chyby

Záruka sa nepredlžuje o dobu trvania záručných opráv. To platí aj na vymenené alebo opravené diely. Prípadné už pri kúpe zistené chyby a nedostatky musíte ohlásiť ihneď po vybalení výrobku. Opravy, ktoré spadajú do obdobia po skončení záruky, si musíte zaplatiť.

### Rozsah záruky

Prístroj bol podľa prísnych kvalitatívnych predpisov starostlivo vyrobený a pred expedíciou dôkladne vyskúšaný. Záruka platí na materiálové a výrobné chyby. Táto záruka neplatí na také súčasti výrobku, ktoré sú vystavené normálnemu opotrebeniu, takže sa na ne hľadí ako na opotrebené diely, ani na poškodenia krehkých dielov, ako sú spínače, akumulátory alebo diely zo skla. Táto záruka stráca platnosť, ak bol výrobok poškodený, nesprávne používaný alebo udržiavaný. Pre správne používanie tohto výrobku treba presne dodržiavať všetky pokyny uvedené v návode na používanie. Bezpodmienečne sa treba vyhnúť takému účelu používania a takej manipulácii, pred akými sú v návode na používanie uvedené výstrahy. Výrobok je určený len na súkromné používanie a nie na podnikateľské účely. Záruka stráca platnosť pri zaobchádzaní nezodpovedajúceho účelu a pri neprimeranom zaobchádzaní, pri použití násilia a pri zásahoch, ktoré neurobil náš autorizovaný servis. Opravou ani výmenou výrobku nezačína plynúť nová záručná doba.

### Postup pri uplatňovaní záruky

Ak chcete zabezpečiť rýchle vybavenie vašej požiadavky, riadte sa týmito pokynmi:

- Pred uvedením výrobku do prevádzky si pozorne prečítajte priložené dokumentáciu. Ak by sa vyskytol problém, ktorý sa takýmto spôsobom nedá vyriešiť, obráťte sa na našu zákaznícku linku.
- Pri každej požiadavke majte poruke účtenku a číslo výrobku príp. jeho výrobné číslo ako doklad o kúpe.
- V prípade, že telefonické vyriešenie nie je možné, v závislosti od príčiny chyby zákaznícky servis zariadi ďalšie služby.



### **Servis**



Telefón: 0850 232001

E-mailový: [targa@lidl.sk](mailto:targa@lidl.sk)

**IAN: 345117\_2004**



### **Výrobca**

Majte na pamäti, že táto adresa nie je adresou servisu. Najprv sa obráťte na vyššie uvedenú opravovňu.

TARGA GmbH  
Coesterweg 45  
59494 Soest  
NEMECKO



---

## Inhaltsverzeichnis

---

<b>1. Bestimmungsgemäße Verwendung</b> .....	<b>48</b>
<b>2. Lieferumfang</b> .....	<b>48</b>
<b>3. Übersicht</b> .....	<b>48</b>
3.1 Display.....	49
<b>4. Technische Daten</b> .....	<b>50</b>
<b>5. Sicherheitshinweise</b> .....	<b>50</b>
<b>6. Urheberrecht</b> .....	<b>54</b>
<b>7. Vor der Inbetriebnahme</b> .....	<b>54</b>
7.1 Batterien aktivieren .....	54
7.2 Persönliche Daten eingeben oder ändern.....	54
<b>8. Inbetriebnahme</b> .....	<b>55</b>
8.1 Waage einschalten / Gewicht messen .....	55
8.2 Waage einschalten / Gewicht, BMI, empfohlene Kalorienzufuhr, Körperfett, Wasser-, Knochen- und Muskelanteil messen .....	56
8.3 Automatische Abschaltung.....	57
8.4 Batterien wechseln .....	57
<b>9. Problemlösung</b> .....	<b>58</b>
9.1 Keine Anzeige im Display .....	58
9.2 Anzeige „Lo“ im Display und die Waage schaltet aus.....	58
9.3 Anzeige „USEL“ im Display und die Waage schaltet aus .....	58
9.4 Anzeige „Err“ im Display.....	58
9.5 Anzeige „Err2“ im Display .....	58
<b>10. Wartung / Reinigung</b> .....	<b>58</b>
<b>11. Umwelthinweise und Entsorgungsangaben</b> .....	<b>59</b>
11.1 Entsorgung von Batterien .....	59
<b>12. Konformitätsvermerke</b> .....	<b>59</b>
<b>13. Hinweise zu Garantie und Serviceabwicklung</b> .....	<b>60</b>

## **Herzlichen Glückwunsch!**

Mit dem Kauf der SilverCrest Diagnosewaage SPWD 180 11, nachfolgend als Diagnosewaage bezeichnet, haben Sie sich für ein hochwertiges Produkt entschieden.

Machen Sie sich vor der ersten Inbetriebnahme mit der Diagnosewaage vertraut und lesen Sie diese Bedienungsanleitung aufmerksam durch. Beachten Sie vor allem die Sicherheitshinweise und benutzen Sie die Diagnosewaage nur wie in dieser Bedienungsanleitung beschrieben und für die angegebenen Einsatzbereiche.

Bewahren Sie diese Bedienungsanleitung gut auf. Händigen Sie alle Unterlagen bei Weitergabe der Diagnosewaage an Dritte ebenfalls mit aus.

## **1. Bestimmungsgemäße Verwendung**

---

Diese Diagnosewaage dient zum Ermitteln des Gewichts von Personen. Weiterhin ist es möglich, Körperfett-, Wasser-, Muskel- und Knochenanteil zu messen und die täglich empfohlene Kalorienzufuhr zu ermitteln. Diese Diagnosewaage darf nicht außerhalb von geschlossenen Räumen und in tropischen Klimaregionen genutzt werden. Diese Diagnosewaage ist nicht für den Betrieb in einem Unternehmen bzw. den gewerblichen Einsatz vorgesehen. Verwenden Sie die Diagnosewaage ausschließlich in Wohnbereichen für den privaten Gebrauch, jede andere Verwendung ist nicht bestimmungsgemäß. Diese Diagnosewaage erfüllt alle, im Zusammenhang mit der CE-Konformität, relevanten Normen und Standards. Bei einer nicht mit dem Hersteller abgestimmten Änderung der Diagnosewaage ist die Einhaltung dieser Normen nicht mehr gewährleistet. Aus hieraus resultierenden Schäden oder Störungen ist jegliche Haftung seitens des Herstellers ausgeschlossen. Benutzen Sie nur das vom Hersteller angegebene Zubehör.

Bitte beachten Sie die Landesvorschriften bzw. Gesetze des Einsatzlandes.

## **2. Lieferumfang**

---

- Diagnosewaage SilverCrest SPWD 180 11
- 2 x Lithium-Batterie CR2032
- Diese Bedienungsanleitung

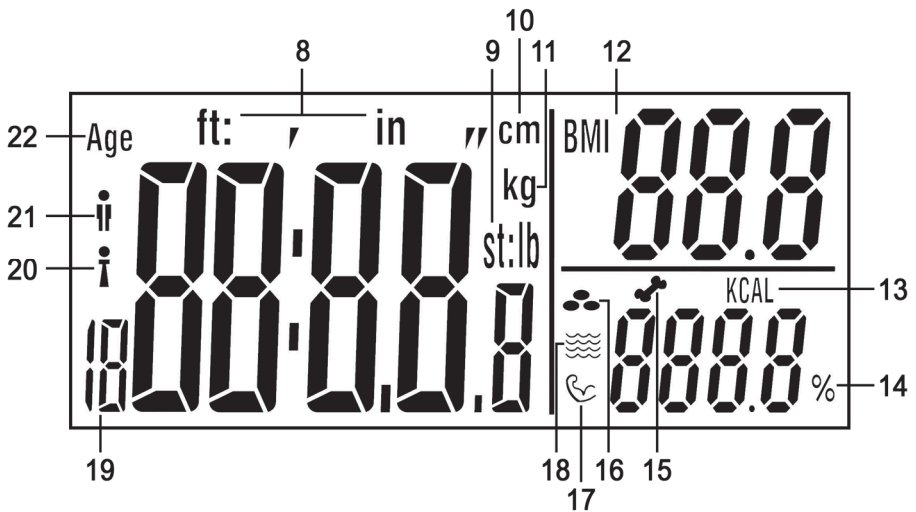
## **3. Übersicht**

---

Diese Bedienungsanleitung ist mit einem ausklappbaren Umschlag versehen. Auf der Innenseite des Umschlags ist die Diagnosewaage mit einer Bezifferung abgebildet. Die Ziffern haben folgende Bedeutung:

- 1 Display
- 2 Taste ▲
- 3 Taste SET
- 4 Taste ▼
- 5 Trittfläche
- 6 Elektroden
- 7 Batteriefach


### 3.1 Display



- 8 Körpergröße in „feet:inch“
- 9 **st:lb** Gewichtseinheit in „Stones:Pfund“  
**lb** Gewichtseinheit in „Pfund“
- 10 Körpergröße in cm
- 11 Gewichtseinheit in Kilogramm
- 12 BMI (Body-Mass-Index)
- 13 Empfohlene Kalorienzufuhr pro Tag
- 14 Prozentualer Anteil (von Körperfett, Wasser, Muskeln, Knochen)
- 15 Knochenanteil
- 16 Körperfettanteil
- 17 Muskelanteil
- 18 Wasseranteil
- 19 Benutzerprofil-Speicherplatz
- 20 Weiblich
- 21 Männlich
- 22 Alter

## 4. Technische Daten

---

Betriebsspannung:	6 V 
Batterie:	2 x 3 V-Lithium-Batterie CR2032
Gewichteinheiten:	kg / st / lb (umschaltbar)
Maximalgewicht:	180 kg / 396 lb / 28 st
Einteilung:	0,1 kg / 0,2 lb
Messtoleranz:	+/- (1% +0,1 kg/ 0,2 lb) bei 30 kg bis 180 kg
Auto-Power-off:	ja
Benutzerprofil-Speicherplätze:	12
Geschlecht:	weiblich / männlich
Altersbereich für Diagnosefunktion:	10 – 80 Jahre
Aktivitätsgrade:	6 (keine, wenig, normal, moderat, intensiv, athletisch)
Körpergrößenbereich:	100 – 220 cm
Abmessungen (B x H x T):	ca. 30 x 2,2 x 30 cm
Gewicht:	ca. 1,6 kg inkl. Batterien
Betriebstemperatur:	+10°C bis +40°C

Änderungen der technischen Daten sowie des Designs können ohne Ankündigung erfolgen.

## 5. Sicherheitshinweise

---

Vor der ersten Verwendung der Diagnosewaage lesen Sie die folgenden Anweisungen genau durch und beachten Sie alle Warnhinweise, selbst wenn Ihnen der Umgang mit elektronischen Geräten vertraut ist. Bewahren Sie diese Bedienungsanleitung sorgfältig als zukünftige Referenz auf. Wenn Sie die Diagnosewaage verkaufen oder weitergeben, händigen Sie unbedingt auch diese Bedienungsanleitung aus.



**WARNUNG!** Dieses Signalwort bezeichnet eine Gefährdung mit einem mittleren Risikograd, die, wenn sie nicht vermieden wird, den Tod oder schwere Verletzung zur Folge haben kann.




Dieses Symbol kennzeichnet, dass die Diagnosewaage nicht mit feuchten bzw. nassen Füßen betreten werden darf. Ebenfalls nicht, wenn die Trittlfläche feucht oder nass ist. Sie könnten ausrutschen und es besteht Verletzungsgefahr.



Dieses Symbol kennzeichnet, dass die Diagnosewaage nicht über 180 kg bzw. 396 lb belastet werden darf. Andernfalls könnte die Diagnosewaage beschädigt werden und es besteht Verletzungsgefahr.



Dieses Symbol kennzeichnet weitere informative Hinweise zum Thema.

-  Diese Diagnosewaage kann von Kindern ab 8 Jahren (Diagnosefunktion ab 10 Jahren) und darüber sowie von Personen mit verringerten physischen, sensorischen oder mentalen Fähigkeiten oder Mangel an Erfahrung und Wissen benutzt werden, wenn sie beaufsichtigt oder bezüglich des sicheren Gebrauchs der Diagnosewaage unterwiesen wurden und die daraus resultierenden Gefahren verstehen. Kinder dürfen nicht mit der Diagnosewaage spielen. Reinigung und Benutzer-Wartung dürfen nicht von Kindern ohne Beaufsichtigung durchgeführt werden. Halten Sie auch

die Verpackungsfolien von Kindern fern. Es besteht Erstickungsgefahr.

- ⚠ Verwenden Sie die Diagnosewaage keinesfalls, wenn Sie einen Herzschrittmacher tragen. Verwenden Sie die Diagnosewaage keinesfalls in der Nähe von Personen, die einen Herzschrittmacher tragen oder andere medizinische Geräte benutzen.
- ⚠ Die Diagnosewaage ist für schwangere Frauen nicht geeignet.
- ⚠ Betreten Sie die Diagnosewaage nicht mit feuchten oder nassen Füßen oder wenn die Trittpläche feucht ist. Sie könnten ausrutschen und es besteht Verletzungsgefahr.
- ⚠ Belasten Sie die Diagnosewaage nicht über 180 kg bzw. 396 lb. Andernfalls könnte die Diagnosewaage beschädigt werden und es besteht Verletzungsgefahr.
- ⚠ Springen Sie nicht auf die Trittpläche der Diagnosewaage. Sie könnte sonst beschädigt werden und es besteht Verletzungsgefahr.
- ⚠ Falls Sie Rauchentwicklung, ungewöhnliche Geräusche oder Gerüche feststellen, trennen Sie die Diagnosewaage sofort von den Batterien. In diesen Fällen darf die Diagnosewaage nicht weiterverwendet werden, bevor eine Überprüfung durch einen Fachmann durchgeführt wurde. Atmen Sie keinesfalls Rauch aus einem möglichen Gerätebrand ein. Sollten Sie dennoch Rauch eingeatmet haben, suchen Sie einen Arzt auf. Das Einatmen von Rauch kann gesundheitsschädlich sein.

- ⚠ Die Diagnosewaage darf nicht beschädigt werden, um Gefährdungen zu vermeiden.
- ⚠ Achten Sie darauf, dass keine offenen Brandquellen (z. B. brennende Kerzen) auf oder neben der Diagnosewaage stehen. Es besteht Brandgefahr!
- ⚠ Die Diagnosewaage darf keinen direkten Wärmequellen (z. B. Heizungen) oder keinem direkten Sonnenlicht oder Kunstlicht ausgesetzt werden. Vermeiden Sie auch den Kontakt mit Spritz- und Tropfwasser und aggressiven Flüssigkeiten. Betreiben Sie die Diagnosewaage nicht in der Nähe von Wasser. Die Diagnosewaage darf insbesondere niemals untergetaucht werden (stellen Sie keine mit Flüssigkeiten gefüllten Gegenstände, z. B. Vasen oder Getränke auf die Diagnosewaage). Achten Sie weiterhin darauf, dass die Diagnosewaage keinen übermäßigen Erschütterungen und Vibrationen ausgesetzt wird. Außerdem dürfen keine Fremdkörper eindringen. Andernfalls könnte die Diagnosewaage beschädigt werden.
- ⚠ Sollten die Batterien ausgelaufen sein, entnehmen Sie diese, um Schäden an der Diagnosewaage zu vermeiden. Ausgelaufene Batterieflüssigkeit können Sie mit einem trockenen, saugfähigen Tuch entfernen. Benutzen Sie dabei geeignete Handschuhe! Der Kontakt zur Haut ist unbedingt zu vermeiden. Bei Haut- oder Augenkontakt muss sofort mit viel Wasser ab- bzw. ausgespült werden und ein Arzt aufgesucht werden.

## 6. Urheberrecht

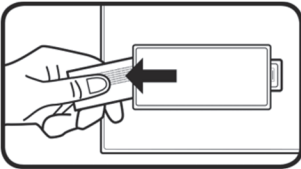
---

Alle Inhalte dieser Bedienungsanleitung unterliegen dem Urheberrecht und werden dem Leser ausschließlich als Informationsquelle bereitgestellt. Jegliches Kopieren oder Vervielfältigen von Daten und Informationen ist ohne ausdrückliche und schriftliche Genehmigung durch den Autor verboten. Dies betrifft auch die gewerbliche Nutzung der Inhalte und Daten. Text und Abbildungen entsprechen dem technischen Stand bei Drucklegung. Änderungen vorbehalten.

## 7. Vor der Inbetriebnahme

---

### 7.1 Batterien aktivieren



Entfernen Sie den Streifen vom Batteriefach (7) auf der Unterseite der Diagnosewaage. Die Diagnosewaage ist jetzt betriebsbereit.

### 7.2 Persönliche Daten eingeben oder ändern



Achten Sie vor der Eingabe der persönlichen Daten darauf, dass die korrekte Gewichtseinheit eingestellt ist. Siehe Kapitel „Waage einschalten / Gewicht messen“.

Sie müssen bei der ersten Messung von Körpergewicht, BMI, empfohlener Kalorienzufuhr, Körperfett-, Wasser-, Knochen- und Muskelanteil Ihre persönlichen Daten eingeben. Gehen Sie dazu wie folgt vor:

- Drücken Sie die Taste SET (3), um die Waage einzuschalten.
- Im Display (1) blinkt nun der Benutzerprofil-Speicherplatz (19). Wählen Sie mit den Tasten ▲ (2) und ▼ (4) den gewünschten Benutzerprofil-Speicherplatz (19) [1 bis 12] aus. Bestätigen Sie Ihre Auswahl mit der Taste SET (3).
- Sie können nun nacheinander Geschlecht [Männlich (21) / Weiblich (20)], Alter (22), Größe und Aktivitätsgrad über die Tasten ▲ (2) und ▼ (4) eingeben. Bestätigen Sie jede Eingabe mit der Taste SET (3).



Mit dem Aktivitätsgrad können Sie Ihre sportliche Aktivität angeben. Es stehen Ihnen 6 Aktivitätsgrade zur Verfügung: AC-1 = keine, AC-2 = wenig, AC-3 = normal, AC-4 = moderat, AC-5 = intensiv und AC-6 = athletisch.



## 8. Inbetriebnahme



Voraussetzung für eine korrekte Gewichtsmessung ist ein fester Untergrund. Stellen Sie daher die Diagnosewaage immer auf einen festen und waagerechten Bodenbelag und keinesfalls auf Teppichboden. Dadurch kann das Messergebnis verfälscht werden.



Um vergleichbare Messergebnisse zu erzielen, sollten Sie sich möglichst immer zur selben Tageszeit (am besten morgens) wiegen. Wiegen Sie sich möglichst immer unter gleichen Voraussetzungen: nüchtern, nach dem Toilettengang und ohne Bekleidung.



Bitte beachten Sie, dass bei der Gewichtseinheit Stone der Wert nicht als Dezimalwert dargestellt wird. Die Anzeige ist durch einen Doppelpunkt in zwei Segmente aufgeteilt. Links vom Doppelpunkt werden ausschließlich ganze Zahlen in der Gewichtseinheit „st“ angezeigt. Der Rest des Gewichts wird rechts vom Doppelpunkt in der Gewichtseinheit „lb“ angezeigt.

Beispiel: Anzeige im Display „6:8.2 st:lb“. Dies entspricht 6 st und 8,2 lb.



Damit die Diagnosewaage das Gewicht genau ermitteln kann, muss vor der ersten Verwendung bzw. nach Veränderung des Aufstellortes eine Kalibrierung durchgeführt werden. Treten Sie dazu kurz auf die Trittpläche (5), verlassen Sie diese wieder und warten Sie, bis die Diagnosewaage automatisch abschaltet. Die Diagnosewaage ist nun kalibriert.

### 8.1 Waage einschalten / Gewicht messen

Durch die Step-On-Power-Funktion wird die Diagnosewaage mit Betreten der Trittpläche (5) automatisch eingeschaltet und beginnt sofort mit der Messung Ihres Gewichts.

Im Auslieferungszustand ist die Diagnosewaage auf die Gewichtseinheit „kg“ (1 1) eingestellt. Sobald die eingestellte Gewichtseinheit angezeigt wird, drücken Sie die Tasten ▲ (2) oder ▼ (4), um diese zu ändern. Die ausgewählte Gewichtseinheit wird dabei jeweils im Display (1) angezeigt.

Stellen Sie sich so auf die Trittpläche (5) der Diagnosewaage, dass Ihr Gewicht gleichmäßig verteilt ist. Während des Wiegevorgangs sollten Sie sich möglichst nicht bewegen, da ansonsten das Messergebnis verfälscht werden kann. Während des Wiegevorgangs wird das Messergebnis im Display (1) angezeigt. Erst wenn die Anzeige blinkt, ist die Messung beendet.

## 8.2 Waage einschalten / Gewicht, BMI, empfohlene Kalorienzufuhr, Körperfett-, Wasser-, Knochen- und Muskelanteil messen

Bei dieser Messung müssen Sie zuerst Ihre persönlichen Daten eingeben. Beachten Sie dazu das Kapitel „Persönliche Daten eingeben oder ändern“. Gehen Sie wie folgt vor, um die Messung durchzuführen:

- Drücken Sie die Taste SET (3), um die Waage einzuschalten.
- Drücken Sie die Tasten ▲ (2) oder ▼ (4), um einen gewünschten Benutzerprofil-Speicherplatz (19) auszuwählen.
- Stellen Sie sich barfuß auf die Trittfläche (5) und achten Sie darauf, dass Sie auf den Elektroden (6) stehen.
- Der Benutzerprofil-Speicherplatz (19) blinkt mehrmals auf. Das eingestellte Alter und die eingestellte Körpergröße werden nacheinander angezeigt, bevor die Messung des Körpergewichts beginnt. Nach der blinkenden Anzeige des Körpergewichts beginnt die Messung der weiteren Werte. Bleiben Sie bis zum Ende der Messung auf den Elektroden (6) stehen. Während des Wiege- und Messvorgangs sollten Sie sich möglichst nicht bewegen, da ansonsten das Ergebnis verfälscht werden kann.
- Nach erfolgreicher Messung wird Ihnen Ihr Körpergewicht und der BMI (12) angezeigt. Bitte beachten Sie zur Bewertung des BMI (12) die folgende Tabelle.

Gewichtsklassifikation bei Erwachsenen anhand des BMI (nach WHO, Stand 2008)		
Kategorie	BMI (kg/m <sup>2</sup> )	Körpergewicht
Starkes Untergewicht	< 16	Untergewicht
Mäßiges Untergewicht	16 - 16,9	
Leichtes Untergewicht	17 - 18,4	
Normalgewicht	18,5 - 24,9	Normalgewicht
Präadipositas	25 - 29,9	Übergewicht
Adipositas Grad I	30 - 34,9	Adipositas
Adipositas Grad II	35 - 39,9	
Adipositas Grad III	≥ 40	

- Die folgenden Werte werden Ihnen ein paar Mal nacheinander angezeigt:
  - Körperfettanteil (16)
  - Wasseranteil (18)
  - Muskelanteil (17)
  - Knochenanteil (15)
  - Empfohlene Kalorienzufuhr pro Tag (13)

### 8.3 Automatische Abschaltung

Die Diagnosewaage verfügt über eine automatische Abschaltung (Auto-Power-off). Nach der Anzeige des Messergebnisses schaltet sich die Diagnosewaage automatisch ab.

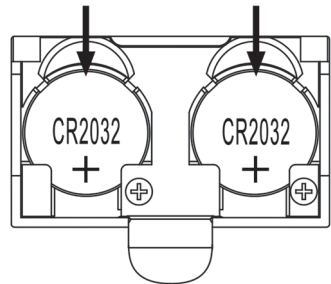
### 8.4 Batterien wechseln

Wechseln Sie die Batterien, wenn diese leer sind. Entfernen Sie zum Wechseln der Lithium-Batterien CR2032 den Batteriefachdeckel vom Batteriefach (7) auf der Unterseite der Diagnosewaage, indem Sie mit einem Finger in die Vertiefung des Batteriefaches (7) greifen. Heben Sie jetzt den Batteriefachdeckel vom Batteriefach (7) ab.

Um die Batterien zu entnehmen, schieben Sie diese etwas nach unten (siehe Pfeilrichtung in der Abbildung). Danach können Sie die Batterien aus der Halterung entnehmen.

Legen Sie nun zwei neue Lithium-Batterien CR2032 ein. Achten Sie beim Einlegen auf die korrekte Polarität. Diese ist im Batteriefach (7) gekennzeichnet, das Plus-Symbol auf den Lithium-Batterien CR2032 muss sichtbar sein, wie auf der nebenstehenden Abbildung ersichtlich.

Setzen Sie anschließend den Batteriefachdeckel wieder auf das Batteriefach (7) auf. Die Diagnosewaage ist jetzt betriebsbereit.



Ihre eingestellten Daten werden permanent gespeichert und gehen bei einem Wechsel der Batterien nicht verloren.

## **9. Problemlösung**

---

### **9.1 Keine Anzeige im Display**

- Die Lithium-Batterien CR2032 sind leer. Bitte tauschen Sie die Lithium-Batterien CR2032 gegen neue aus. Bitte beachten Sie hierzu die Hinweise im Kapitel „Batterien wechseln“.
- Die Lithium-Batterien CR2032 sind falsch eingelegt. Bitte beachten Sie hierzu die Hinweise im Kapitel „Batterien wechseln“.

### **9.2 Anzeige „Lo“ im Display und die Waage schaltet aus**

- Die Lithium-Batterien CR2032 sind fast leer. Bitte tauschen Sie die Lithium-Batterien CR2032 gegen neue aus. Bitte beachten Sie hierzu die Hinweise im Kapitel „Batterien wechseln“.

### **9.3 Anzeige „USEL“ im Display und die Waage schaltet aus**

- Es ist ein Fehler aufgetreten und die Diagnosewaage kann die Messung nicht durchführen. Verlassen Sie in diesem Fall die Trittläche (5) der Diagnosewaage und starten Sie die Messung von neuem.

### **9.4 Anzeige „Err“ im Display**

- Das Gewicht überschreitet die maximale Tragkraft von 180 kg / 396 lb / 28 st. Sie sollten sofort die Trittläche (5) der Diagnosewaage verlassen, um eine Beschädigung der Diagnosewaage zu vermeiden.

### **9.5 Anzeige „Err2“ im Display**

- Es ist eine Fehlmessung aufgetreten. Verlassen Sie in diesem Fall die Trittläche (5) der Diagnosewaage und starten Sie die Messung von neuem. Achten Sie darauf, dass Sie auf den Elektroden (6) stehen.

## **10. Wartung / Reinigung**

---

Wartungsarbeiten sind erforderlich, wenn die Diagnosewaage beschädigt wurde, z. B. wenn das Gerätegehäuse beschädigt ist, Flüssigkeit oder Gegenstände ins Innere der Diagnosewaage gelangt sind oder wenn sie Regen oder Feuchtigkeit ausgesetzt war. Wartungsarbeiten sind auch erforderlich, wenn sie nicht einwandfrei funktioniert oder heruntergefallen ist. Falls Sie Rauchentwicklung, ungewöhnliche Geräusche oder Gerüche feststellen, trennen Sie die Diagnosewaage sofort von den Batterien. In diesen Fällen darf die Diagnosewaage nicht weiterverwendet werden, bevor eine Überprüfung durch einen Fachmann durchgeführt wurde. Lassen Sie alle Wartungsarbeiten nur von qualifiziertem Fachpersonal durchführen. Öffnen Sie niemals das Gehäuse der Diagnosewaage. Reinigen Sie diese nur mit einem sauberen, trockenen Tuch, niemals mit aggressiven Flüssigkeiten.

## 11. Umwelthinweise und Entsorgungsangaben



Die mit diesem Symbol gekennzeichneten Geräte unterliegen der europäischen Richtlinie 2012/19/EU. Alle Elektro- und Elektronikaltgeräte müssen getrennt vom Hausmüll über dafür staatlich vorgesehene Stellen entsorgt werden. Mit der ordnungsgemäßen Entsorgung des alten Gerätes vermeiden Sie Umweltschäden und eine Gefährdung der persönlichen Gesundheit. Die Batterien müssen aus dem Gerät entfernt werden, bevor es verschrottet wird.

Weitere Informationen zur Entsorgung des alten Gerätes erhalten Sie bei der Stadtverwaltung, beim Entsorgungsamt oder in dem Geschäft, in dem Sie das Produkt erworben haben.



Führen Sie auch die Verpackung einer umweltgerechten Entsorgung zu. Kartonagen können bei Altpapiersammlungen oder an öffentlichen Sammelplätzen zur Wiederverwertung abgegeben werden. Folien und Kunststoffe des Lieferumfangs werden über Ihr örtliches Entsorgungsunternehmen eingesammelt und umweltgerecht entsorgt.



Beachten Sie die Kennzeichnung der Verpackungsmaterialien bei der Abfalltrennung, diese sind gekennzeichnet mit Abkürzungen (a) und Nummern (b) mit folgender Bedeutung:



1–7: Kunststoffe / 20–22: Papier und Pappe / 80–98: Verbundstoffe.

### 11.1 Entsorgung von Batterien



Denken Sie an den Umweltschutz. Verbrauchte Batterien gehören nicht in den Hausmüll. Sie müssen bei einer Sammelstelle für Altbatterien abgegeben werden. Bitte beachten Sie, dass Batterien nur im entladenen Zustand in die Sammelbehälter für Geräte-Alt-Batterien gegeben werden dürfen bzw. bei nicht vollständig entladenen Batterien Vorsorge gegen Kurzschlüsse getroffen werden muss.

## 12. Konformitätsvermerke



Dieses Produkt erfüllt die Anforderungen der geltenden europäischen und nationalen Richtlinien. Die Konformität wurde nachgewiesen. Entsprechende Erklärungen und Unterlagen sind beim Hersteller hinterlegt.

Die vollständige EU-Konformitätserklärung kann unter folgendem Link heruntergeladen werden:

[https://www.targa.gmbh/downloads/conformity/345117\\_2004.pdf](https://www.targa.gmbh/downloads/conformity/345117_2004.pdf)

## **13. Hinweise zu Garantie und Serviceabwicklung**

---

### **Garantie der TARGA GmbH**

Sehr geehrte Kundin, sehr geehrter Kunde,

Sie erhalten auf dieses Gerät 3 Jahre Garantie ab Kaufdatum. Im Falle von Mängeln dieses Produkts stehen Ihnen gegen den Verkäufer des Produkts gesetzliche Rechte zu. Diese gesetzlichen Rechte werden durch unsere im Folgenden dargestellte Garantie nicht eingeschränkt.

### **Garantiebedingungen**

Die Garantiefrist beginnt mit dem Kaufdatum. Bitte bewahren Sie den originalen Kassenbon gut auf. Diese Unterlage wird als Nachweis für den Kauf benötigt. Tritt innerhalb von drei Jahren ab dem Kaufdatum dieses Produkts ein Material- oder Fabrikationsfehler auf, wird das Produkt von uns – nach unserer Wahl – für Sie kostenlos repariert oder ersetzt.

### **Garantiezeit und gesetzliche Mängelansprüche**

Die Garantiezeit wird durch die Gewährleistung nicht verlängert. Dies gilt auch für ersetzte und reparierte Teile. Eventuell schon beim Kauf vorhandene Schäden und Mängel müssen sofort nach dem Auspacken gemeldet werden. Nach Ablauf der Garantiezeit anfallende Reparaturen sind kostenpflichtig.

### **Garantieumfang**

Das Gerät wurde nach strengen Qualitätsrichtlinien sorgfältig produziert und vor Auslieferung gewissenhaft geprüft. Die Garantieleistung gilt für Material- oder Fabrikationsfehler. Diese Garantie erstreckt sich nicht auf Produktteile, die normaler Abnutzung ausgesetzt sind und daher als Verschleißteile angesehen werden können oder für Beschädigungen an zerbrechlichen Teilen, z. B. Schalter, Akkus oder die aus Glas gefertigt sind. Diese Garantie verfällt, wenn das Produkt beschädigt, nicht sachgemäß benutzt oder gewartet wurde. Für eine sachgemäße Benutzung des Produkts sind alle in der Bedienungsanleitung aufgeführten Anweisungen genau einzuhalten. Verwendungszwecke und Handlungen, von denen in der Bedienungsanleitung abgeraten oder vor denen gewarnt wird, sind unbedingt zu vermeiden. Das Produkt ist nur für den privaten und nicht für den gewerblichen Gebrauch bestimmt. Bei missbräuchlicher und unsachgemäßer Behandlung, Gewaltanwendung und bei Eingriffen, die nicht von unserer autorisierten Service-Niederlassung vorgenommen wurden, erlischt die Garantie. Mit Reparatur oder Austausch des Produkts beginnt kein neuer Garantiezeitraum.

### **Abwicklung im Garantiefall**

Um eine schnelle Bearbeitung Ihres Anliegens zu gewährleisten, folgen Sie bitte den folgenden Hinweisen:

- Bitte lesen Sie vor Inbetriebnahme Ihres Produktes sorgfältig die beigefügte Dokumentation. Sollte es mal zu einem Problem kommen, welches auf diese Weise nicht gelöst werden kann, wenden Sie sich bitte an unsere Hotline.

- Bitte halten Sie für alle Anfragen den Kassenbon und die Artikelnummer bzw. wenn vorhanden die Seriennummer als Nachweis für den Kauf bereit.
- Für den Fall, dass eine telefonische Lösung nicht möglich ist, wird durch unsere Hotline in Abhängigkeit der Fehlerursache ein weiterführender Service veranlasst.



### **Service**

DE

Telefon: 0800 5435111

E-Mail: [targa@lidl.de](mailto:targa@lidl.de)

AT

Telefon: 0820 201222

E-Mail: [targa@lidl.at](mailto:targa@lidl.at)

CH

Telefon: 0842 665 566

E-Mail: [targa@lidl.ch](mailto:targa@lidl.ch)

**IAN: 345117\_2004**



### **Hersteller**

Bitte beachten Sie, dass die folgende Anschrift keine Serviceanschrift ist. Kontaktieren Sie zunächst die oben benannte Servicestelle.

TARGA GmbH

Coesterweg 45

59494 Soest

DEUTSCHLAND

